

LINDY®

CONNECTION PERFECTION

KVM Switch Micro – USB & VGA

User Manual
Benutzerhandbuch
Manuel d'utilisateur
Manuale d'uso

English
Deutsch
Français
Italiano



LINDY No. 32818



For Home and Office Use
Tested to Comply with
FCC Standards

www.LINDY.com

Introduction

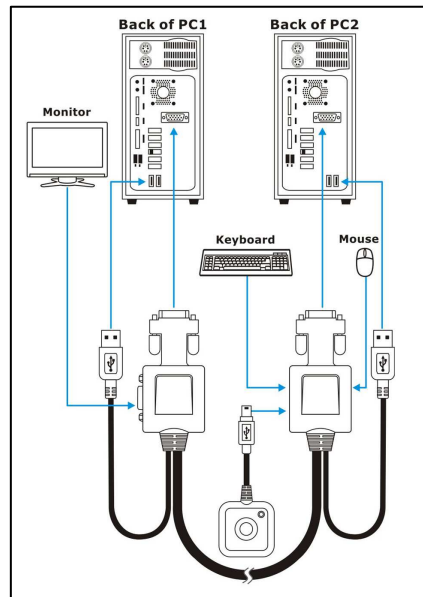
Thank you for purchasing the LINDY KVM Switch Micro. Please read this short manual to fully understand the functions and features supported. The switch allows two computers to be connected and controlled from a single keyboard, monitor and mouse. In addition the switch also supports USB 1.1 hubs and allows you to share and switch additional USB devices. Always use a USB hub with an external supply. Computer selection may be made either by the remote push button switch, keyboard hotkey, task bar/dock icon (Windows & Mac) or software application (Windows). This USB KVM Switch registers in the system as a USB device and supports OSD functions for displaying and switching the active port/computer. The software from the CD must be installed to support channel display and icon and software switching.

Package contents

- LINDY KVM Switch Micro
- Remote control push button switch
- This manual and a CD containing the drivers and software

Installation

- Please install the appropriate software from the CD before connecting the KVM switch to a Windows or Mac computer for the first time.



- Attach the two KVM Switch modules to your computers VGA ports. Connect the short USB cable to an available port as shown in the diagram.
- Connect your keyboard, mouse, monitor and the remote control push button to the USB and VGA ports on the KVM switch modules.
- Switch on the first computer and allow it to boot up completely, do not switch away from this port until the drivers have been completely installed and the LED on the remote control push button has stopped flashing.
- Switch on the second PC and follow the same procedure as above.

Driver & Software Installation

Insert the supplied CD into your CD drive and start the Setup program on a Windows computer or open **UKB KVM.pkg** on a Mac. Follow the USB KVM Setup installation step by step.

When finished a grey, red or green ball icon will appear in the task bar (Windows) or dock (Mac) and display the selected port (green=port 1 or red=port 2). A grey icon indicates that the KVM Switch is not connected. Windows computers will also display a desktop icon for port switching.

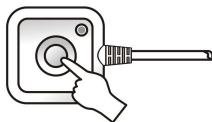
WINDOWS



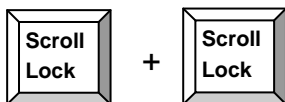
KVM operation

Four different methods are available for switching between computers:

- Via "Port"-button on the remote control push button
When PC1 is selected the LED illuminates green.
When PC2 is selected the LED illuminates orange.



- Via keyboard hotkeys



(Pressing the Scroll Lock hotkey twice within a second switches the ports)

- Via Task Bar / System Tray Icon: Right click the red or green icon and switch the channels. If the Task Bar /System Tray icon is grey no KVM Switch is connected to the computer and console.
- Via the Desktop Icon (only available on Windows computers)

Troubleshooting:

If the keyboard or mouse does not work correctly then check the cables and connections. Ensure you have installed the drivers correctly and confirm that USB Legacy support is enabled in your computer's BIOS. Disconnect and reconnect the USB cables to different ports on your computer. Finally power down your computers and restart to see if this corrects the problem.

Should you still encounter any problems please contact your dealer or LINDY technical support at www.lindy.com

EINFÜHRUNG

Wir gratulieren Ihnen zum Erwerb dieses LINDY KVM Switches und wünschen Ihnen allzeit angenehmes Arbeiten mit diesem Umschalter. Bitte lesen Sie diese kurze Anleitung um alle Möglichkeiten kennen zu lernen.

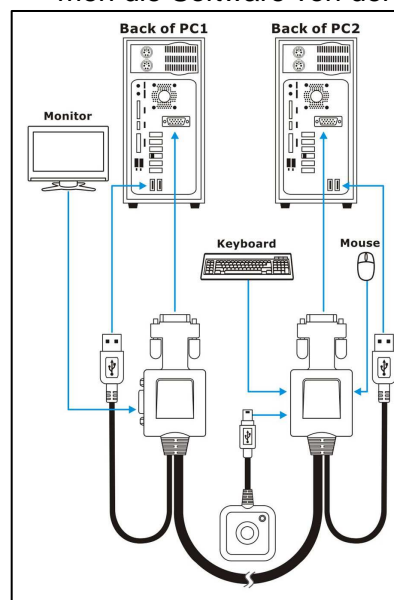
Der KVM Switch erlaubt zwei Rechner von nur einer Tastatur/Maus/Monitor-Kombination aus zu steuern. Er unterstützt ebenfalls USB Hubs (mit Netzteil) zum Umschalten / wechselweisen Nutzen weiterer USB Geräte mit USB 1.1 Geschwindigkeit. Das Umschalten kann auf verschiedene Arten erfolgen: Taste am Remote Switch, Tastatur-Hotkey, Dock- (Mac) / Taskleiten- und Desktop (Windows) Icon. Dieser USB KVM Switch registriert sich am Rechner als USB Device. Zum Umschalten per Applikation unter Windows ab XP und Mac OS ab 10.3 installieren Sie bitte die Software von der beiliegenden CD.

LIEFERUMFANG

- Die beiden per Kabel verbundenen KVM Switch Micro Einheiten
- Remote Switch mit Kabel
- Dies Handbuch und eine CD mit Treibern & Software

INBETRIEBNAHME

- Sie müssen die Computer zur Installation nicht ausschalten, USB unterstützt die Hot Plug Funktion. Installieren Sie auf Windows und Mac Systemen die Software von der beiliegenden CD vor Anschluss des KVM Switch.



- Schließen Sie die beiden KVM Switch Einheiten an die VGA Ausgänge Ihrer Grafikkarten an und die USB Kabelenden an USB Buchsen an.
- Schließen Sie ihre Tastatur, Maus, Monitor und den Remote Switch an die entsprechenden Ports der KVM Switch Einheiten an.
- Schalten Sie PC 1 ein und warten Sie bis er vollständig hochgefahren ist, schalten Sie nicht zu früh um und warten Sie bis die LED am Remote Switch nicht mehr blinkt und die USB Treiber komplett geladen sind.
- Schalten Sie PC2 auf die gleiche Weise ein.

Treiber- & Software-Installation

Legen Sie die CD in Ihr Laufwerk und starten Sie das Setup Programm unter Windows bzw. Öffnen Sie **UKB KVM.pkg** auf Ihrem Mac. Folgen Sie den Installationsanweisungen Schritt für Schritt.

Nach Abschluss der Installation erscheint auf Windows Rechnern ein Desktop- und ein Taskleisten-Icon, auf Macs ein Icon im Dock. Es zeigt den gerade ausgewählten Port/Computer an: Grün = Port 1, Rot = Port2, Grau = KVM Switch nicht angeschlossen)

WINDOWS

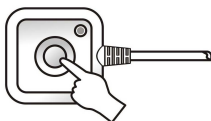
Desktop Icon:  Taskleisten-Icon:  Rot/Grün

Mac Dock Icon:  Rot oder Grün

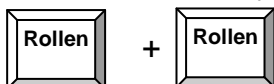
Betrieb

Sie können zwischen 4 Arten des Umschaltens wählen:

- Per **“Port”**-Taste am Remote Switch
Die LED leuchtet grün bei Wahl des PC1
Die LED leuchtet orange bei Wahl des PC2



- Per Tastatur-Hotkey



Zweimaliges Drücken der Rollen-Taste innerhalb einer Sekunde schaltet um

- Per **“Taskleisten-/Dock-Icon”**:-Ein Rechts- oder Linksklick auf das rote oder grüne Icon schaltet die Ports um
- Per **Desktop-Icon** (Nur auf Windows Rechnern verfügbar)

Störungsbehebung:

Wenn Tastatur und/oder Maus nicht erkannt werden oder nicht funktionieren prüfen Sie zuerst bitte alle Kabelverbindungen, ob Sie die Software von der CD installiert haben und ob der USB Legacy Support in Ihrem BIOS eingeschaltet ist. Ziehen Sie die USB Kabel ab und schließen Sie sie an andere USB-Ports wieder an. Booten Sie Ihren Rechner zum Abschluss neu.

Sollten die Probleme weiter auftreten so wenden Sie sich bitte vertrauensvoll an Ihren Händler oder an unseren Support. Sie finden alle Kontaktdaten weltweit auf unserer Website. Vielen Dank! Ihr LINDY-Team

Introduction

Merci d'avoir choisi le switch KVM LINDY. Merci de lire ce manuel pour bien comprendre toutes les fonctions offertes par ce switch.

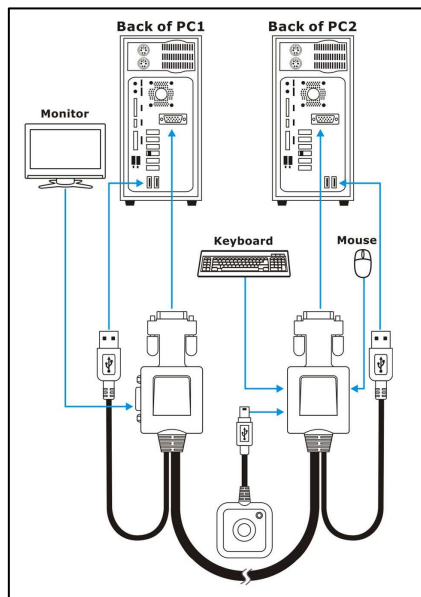
Le switch KVM permet de contrôler 2 ordinateurs depuis un seul clavier/écran/souris. Il supporte également les hubs USB (avec alimentation) pour pouvoir contrôler davantage de périphériques USB en USB 1.1. La commutation se fait de différentes manières: touche sur le switch, séquence clavier hotkey, icône dans la barre des tâches (Mac et Windows). Ce switch KVM USB est reconnu comme périphérique USB par l'ordinateur. Pour la commutation par le logiciel sous Windows dès XP et Mac OS dès 10.3, merci d'installer le logiciel du CD fourni.

Contenu du package

- 2 switches KVM micro, connectés ensemble par un câble
- Télécommande filaire du switch KVM
- Ce manuel

Installation

- Vous n'avez pas à éteindre les ordinateurs car l'USB supporte la fonction "hot plug" (connexion/déconnexion "à chaud"). Avant de connecter le switch KVM à un ordinateur sous Windows ou Mac, merci d'installer le logiciel depuis le CD.



- Connectez les 2 switches KVM à la sortie des 2 cartes graphiques VGA et le câble USB sur les PCs, comme illustré ci-contre.
- Connectez votre clavier, souris, écran et la télécommande filaire sur le switch.

Commutez sur le 1er ordinateur et autorisez le à redémarrer complètement, ne commutez pas tant que les pilotes n'ont pas été complètement installés et que la LED de la télécommande cesse de clignoter




- Commutez sur le second PC et attendez l'installation des pilotes.

Installation des pilotes & du logiciel

Insérez le CD fourni dans le lecteur CD et démarrez le programme Setup depuis un PC sous Windows et ouvrez **UKB KVM.pkg** sur un Mac. Suivez la procédure d'installation USB KVM Setup, pas à pas.

Une fois terminé, un icône en forme de balle grise, rouge ou verte apparaîtra dans la barre des tâches (Windows ou Mac) et affichera le port sélectionné (vert=port 1 ou rouge=port 2). Un icône gris indique que le switch KVM n'est pas connecté. Sur les ordinateurs Windows, un icône est affiché.

WINDOWS

Raccourci:  Icône de la barre des tâches:  rouge/verte 

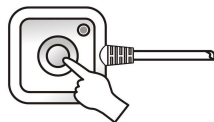
Mac

Icône:  rouge ou vert 

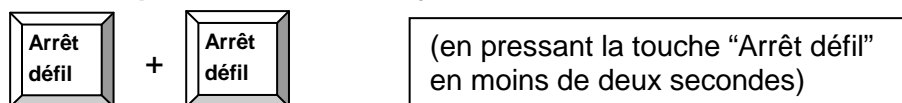
Utilisation du KVM

Vous pouvez choisir 4 méthodes différentes pour la commutation:

- Via le bouton "Port"- de la télécommande filaire
Si le PC1 est sélectionné, la LED est verte.
Si le PC1 est sélectionné, la LED est orange.



- Via la séquence clavier hotkey



- Via l'icône de la barre des tâches: clic droit sur l'icône rouge ou vert, et commutez. Si l'icône est vert, aucun switch KVM n'est connecté à l'ordinateur et à la console.
- Via le raccourci du bureau (uniquement sous Windows)

Dépannages:

Si le clavier et la souris ne sont pas détectés ou ne fonctionnent pas correctement, merci de vérifier la connexion des câbles, si vous avez installé les pilotes depuis le CD et que le support USB est activé dans le BIOS du PC. Déconnectez et reconnectez les câbles USB à d'autres ports USB de votre ordinateur. Essayez ensuite de redémarrer le PC et vérifiez que le problème soit réglé.

Sinon appelez le support technique LINDY.

Introduzione

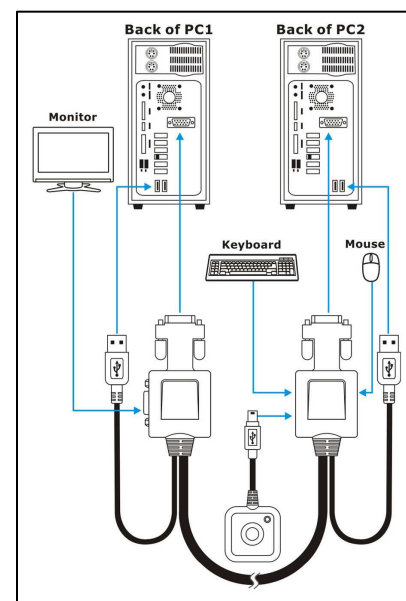
Grazie per aver scelto il LINDY KVM Switch Micro. In questo manuale troverete le caratteristiche e le funzioni di questo KVM Switch. Questo KVM Switch consente di controllare due computer da un'unica tastiera, mouse e monitor. Lo Switch supporta la connessione di Hub USB (velocità 1.1) per condividere ulteriori dispositivi USB. In questo caso consigliamo di utilizzare un Hub USB alimentato. La commutazione tra i Computer può avvenire tramite il tasto di commutazione remoto, hotkey tastiera, icona task bar/dock (Windows & Mac) o via software (Windows). Questo KVM Switch viene registrato dal sistema come periferica USB e supporta funzioni OSD per visualizzare le porte attive e commutare tra i Computer. Occorre installare il software incluso nel CD per effettuare la commutazione tramite icone, software e per visualizzare il canale.

Contenuto della confezione

- Due KVM Switch Micro dongle con cavi di connessione
- Tasto di commutazione remoto
- Questo manuale e CD con driver e software

Installazione

- Non è necessario spegnere i Computer dato che lo standard USB supporta la funzione hot plug. Prima di collegare il KVM switch ad un Computer con



Windows o Mac per la prima volta, installate il software nel CD.



- Collegare i due dongle all'uscita VGA della scheda grafica e collegare il cavo USB alla relativa porta sul PC.
- Collegare tastiera, mouse, monitor e tasto di commutazione remoto alle porte USB e VGA presenti sui KVM switch dongle.
- Commutare sul primo Computer e aspettare che si sia avviato, è possibile commutare sull'altra porta quando il LED della porta sul tasto di commutazione ha smesso di lampeggiare e il Computer ha terminato la procedura di installazione.
- Commutare sul secondo PC nello stesso modo.

Installazione Driver & Software

Inserire il CD ed avviare il programma Setup su un PC con Windows o aprire il file **UKB KVM.pkg** su un Mac. Seguire la procedura di installazione.

Al termine della procedura guidata apparirà sulla Task Bar o Dock un'icona grigia, rossa o verde (Windows o Mac) che mostra la porta selezionata (verde=porta 1 o rosso=porta 2). L'icona grigia indica che il KVM Switch non è connesso. Su computer con Windows compare anche un'icona sul desktop.

WINDOWS

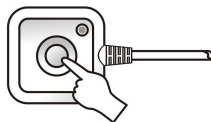
Icona Desktop:  Icona Task bar:  rossa/verde

Mac
Icona Dock:  rossa o verde

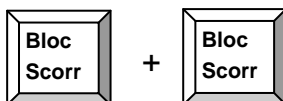
Funzioni KVM

E' possibile effettuare la commutazione tra i computer in 4 modi differenti:

- Tramite tasto "Port" sul tasto di commutazione remoto:
Quando è selezionato PC1, il LED sarà verde.
Quando è selezionato PC2, il LED sarà arancione.



- Hotkey Tastiera**



Premere due volte entro un secondo il tasto Bloc Scorr

- Icone Task Bar / System Tray:** cliccare col tasto destro del mouse sull'icona rossa o verde e commutare tra i canali. Se l'icona è di colore grigio nessun KVM Switch è collegato al Computer.
- Icona Desktop** (solo su Computer con Windows)

Risoluzione problemi:

Se mouse e tastiera non vengono riconosciuti controllare che le connessioni siano corrette, che i driver siano stati installati correttamente e che dal BIOS sia abilitata la funzione USB Legacy. Scollegare e ricollegare i cavi USB dai Computer e infine provare a riavviare i Computer.

Se il problema dovesse persistere contattate il vostro rivenditore o il supporto tecnico LIDNY.

FCC Warning

This device complies with part 15 of the FCC Rules.

Operation is subject to the following two conditions:

- This device may not cause harmful interference, and
- This device must accept any interference received, including interference that may cause undesired operation.

CE Statement, EMC Compatibility

This device complies with EN Standards EN55022 and EN55024 according to the relevant EC EMC Directive. It must be used with shielded cables only to maintain EMC compatibility.

Dieses Produkt entspricht den einschlägigen EMV Richtlinien der EU und darf nur zusammen mit abgeschirmten Kabeln verwendet werden.

LINDY Herstellergarantie

LINDY gewährt für dieses Produkt über die gesetzliche Regelung hinaus eine zweijährige Herstellergarantie ab Kaufdatum. Die detaillierten Bedingungen dieser Garantie finden Sie auf der LINDY Website aufgelistet bei den AGBs.



WEEE (Waste of Electrical and Electronic Equipment), Recycling of Electronic Products

In 2006 the European Union introduced regulations (WEEE) for the collection and recycling of all waste electrical and electronic equipment. The wheeled bin symbol shown indicates that this product must not be disposed of with household waste. Instead the product must be recycled in a manner that is environmentally friendly. For more information on how to dispose of this product, please contact your local recycling centre or your household waste disposal service. Each individual EU member state has implemented the WEEE regulations into national law in slightly different ways. Please follow your national law when you want to dispose of any electrical or electronic products.

More details can be obtained from your national WEEE recycling agency.

Germany / Deutschland

Die Europäische Union hat mit der WEEE Richtlinie umfassende Regelungen für die Verschrottung und das Recycling von Elektro- und Elektronikprodukten geschaffen. Diese wurden im Elektro- und Elektronikgerätegesetz – ElektroG in deutsches Recht umgesetzt. Dieses Gesetz verbietet das Entsorgen von Elektro- und Elektronikgeräten über die Hausmülltonne! Diese Geräte müssen den lokalen Sammelsystemen bzw. örtlichen Sammelstellen zugeführt werden! Dort werden sie kostenlos entgegen genommen. Die Kosten für den weiteren Recyclingprozess übernimmt die Gesamtheit der Gerätehersteller.



LINDY No.32818

1st Edition, December 2009

www.lindy.com