

# LINDY®

## CONNECTION PERFECTION

### 2, 4 & 8 Port HDMI Splitters

Manual  
Benutzerhandbuch  
Manuel  
Manuale Uso

*English*  
*Deutsch*  
*Français*  
*Italiano*



LINDY No. 38026/38027/38028

[www.lindy.com](http://www.lindy.com)





### Introduction

Thank you for purchasing the LINDY 2, 4 or 8 Port HDMI Splitter. This device is a high performance HDMI amplifier and video & audio splitter which allows one HDMI source to be displayed simultaneously on 2, 4 or 8 different displays (depending on model.)

### Package Contents

- LINDY HDMI Splitter
- 5V DC multi country power supply
- This manual

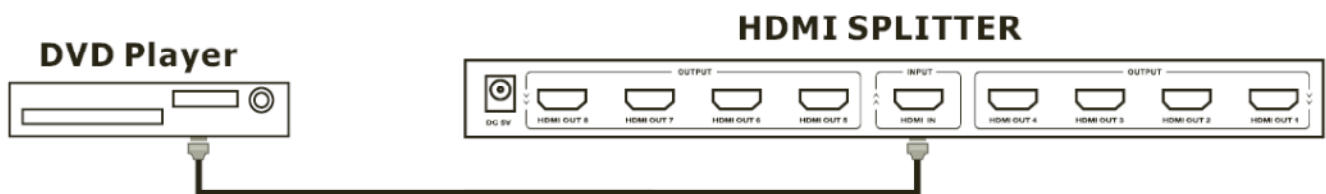
### Features

- HDMI, HDCP 1.2 and DVI 1.0 compliant
- Full 3D support
- Supports HDTV resolutions: 480i, 576i, 480p, 576p, 720p, 1080i and 1080p
- The splitters support LPCM,Dolby-AC3,DTS7.1/DSD with 4 & 8 Ports also supporting DTS-HD & Dolby-trueHD audio
- When used with computers, supports DVI-D resolutions up to UXGA (1900 x 1200)
- Built in EDID simulator and HDCP keyset allows each output to work independently when connecting to an HDMI display
- Supports both DVI-D source and display devices when using DVI-D/HDMI adapter cables
- Cascadable – up to 3 splitters can be connected together for more displays
- Each input/output can support up to 10 metres
- 24 bit deep colour
- Up to 225Mhz bandwidth

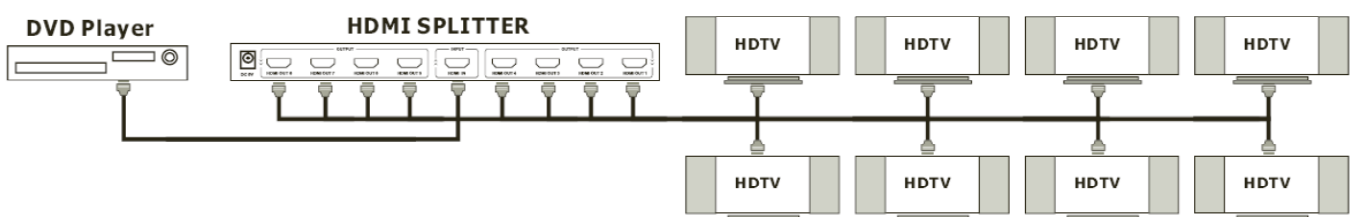
### Connections & Operation (8 port model shown)

Make sure all devices are switched off before making any connections! Once all the connections have been made, switch on the devices in this order: displays, HDMI Splitter, source device.

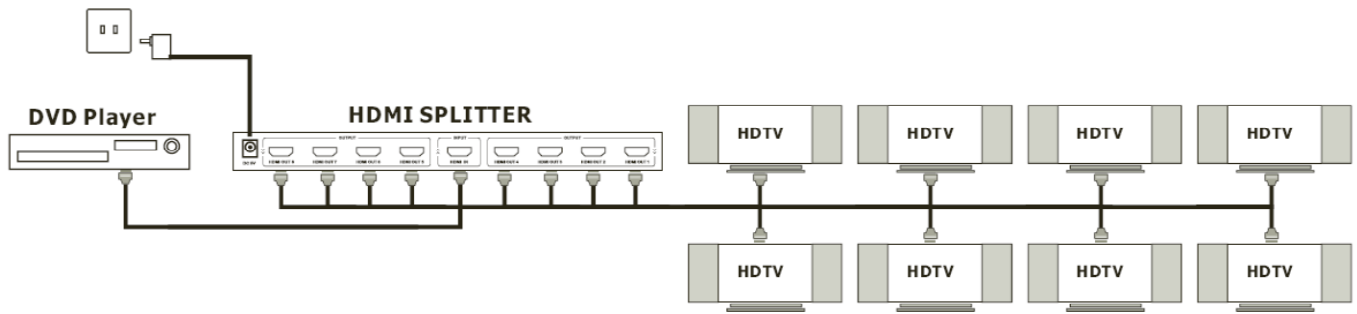
Connect the source device such as a DVD player or games console to the HDMI splitter's input port.



Connect the high definition displays to the HDMI splitter's output ports.



When all the connections are made, connect the power supply and switch on.



**Notes on using DVI-D equipped devices:** To connect devices equipped with DVI-D connections, you can use either modular DVI-D/HDMI adapters or DVI-D/HDMI adapter cables. Be aware that DVI-D is a 'video only' interface; audio signals are not supported when using DVI-D source devices. Also, please note that DVI-D equipped displays must support HDCP signal decoding to display HDCP protected HDMI signals. HDCP compatible displays will normally feature the **HD Ready** logo.

## EINLEITUNG

Wir beglückwünschen Sie zum Kauf dieses hochwertigen HDMI Splitters. Er verstärkt und verteilt, der das Signal einer Quelle auf mehrere Geräte und ist kaskadierbar.

## LIEFERUMFANG

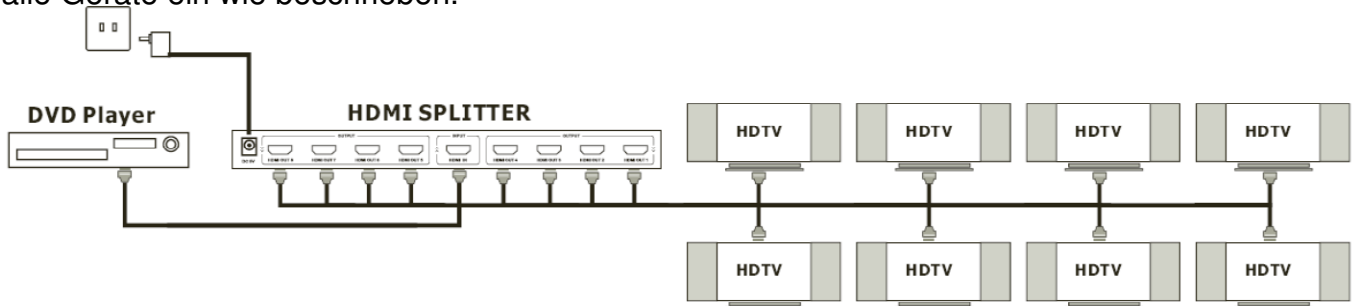
- LINDY HDMI Splitter
- 5V DC Multi-Country Netzteil mit Adaptern für Euro, UK-, US- und Australien
- Dies Handbuch

## EIGENSCHAFTEN

- HDMI, HDCP 1.2 und DVI 1.0 kompatibel
- Unterstützte HDTV Auflösungen: 480i/p, 576i/p, 720p, 1080i und 1080p
- Audiunterstützung für LPCM, Dolby AC3, DTS7.1/DSD, bei den 4 & 8 Port Modellen auch DTS-HD & Dolby-TrueHD
- Unterstützt DVI-D Auflösungen bis UXGA (1900 x 1200), DVI-D Single Link
- Integrierte EDID Emulatoren und HDCP Schlüssel erlauben unabhängige Funktion jedes einzelnen HDMI Ausgangs
- Unterstützt den Anschluss von DVI-D Geräten bei Verwendung von HDMI/DVI-D Adaptern oder Adapterkabeln (HDCP Funktionalität beachten!)
- Kaskadierbar bis zu 3 Ebenen
- Unterstützt Kabellängen bis 10m am Ein- und Ausgang
- Unterstützt bis zu 2 Bit Farbtiefe
- Bandbreite 225Mhz

## INSTALLATION & BETRIEB (Beispiel 8 Port Splitter)

Schalten Sie alle Geräte aus. Schließen Sie dann alle HDMI Geräte an. Schalten Sie die Geräte in folgender Reihenfolge ein: Zuerst die Monitore, Beamer, TV-Geräte etc.; Dann den HDMI Splitter und zum Schluss die HDMI Signalquelle. Sollten einzelne Geräte nicht funktionieren so trennen Sie die HDMI Verbindung zum Gerät für einige Sekunden. Nach dem Wiedereinstecken dauert es einige Sekunden bis die Geräte den HDMI Handshake ausgeführt haben und wieder ein Signal zeigen können. Schließen Sie Ihre Signalquelle wie z.B. DVD Player, HDMI Spielekonsole oder Set Top Box an den Eingangsport des Splitters an. Schließen Sie ihre Displays, Beamer etc. an die Ausgänge des Splitters an und schalten Sie alle Geräte ein wie beschrieben.



**Hinweis zum Anschluss von DVI-D Geräten:** DVI-D Geräte können mit HDMI/DVI Adaptern oder Adapterkabeln angeschlossen werden. Beachten Sie aber dass DVI-D Anschlüsse i.d.R. nur das Bild und keinen Ton übertragen! Und beachten Sie bitte, dass DVI-D Geräte den HDCP Kopierschutz unterstützen müssen wenn geschützte Inhalte von HDMI Quellen wiedergegeben werden sollen. Solche DVI-D Geräte sind i.d.R. HD-Ready gelabelt.

### Introduction

Merci d'avoir choisi le splitter HDMI LINDY 2, 4 ou 8 ports. Cet appareil est un amplificateur HDMI haute performance et un splitter vidéo & audio qui permet à une source HDMI d'être affichée en simultanée sur 2, 4 ou 8 écrans différents (dépendant du modèle)

### Contenu

- Splitter LINDY HDMI
- Alimentation 5V DC multi pays
- Ce manuel

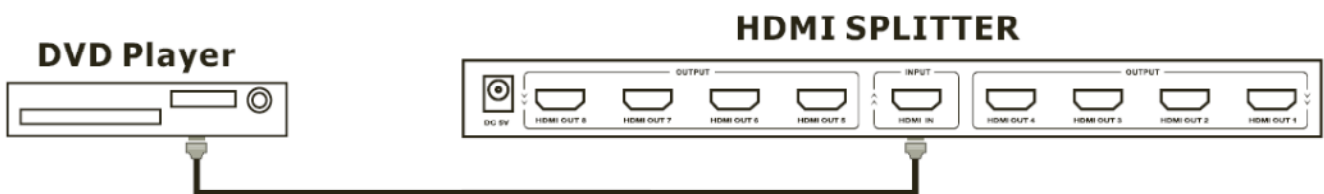
### Caractéristiques

- Supporte HDMI, HDCP 1.2 et DVI 1.0
- Supporte les résolutions HDTV: 480i, 576i, 480p, 576p, 720p, 1080i et 1080p
- Les splitters supportent les formats audio : LPCM,Dolby-AC3,DTS7.1/DSD, pour les modèles 4 & 8 ports : le son audio DTS-HD & Dolby-trueHD est également supporté
- Si utilisé avec des ordinateurs, supporte des résolutions DVI-D jusqu'à UXGA (1900 x 1200)
- Simulateur EDID et HDCP intégré permettant à chaque sortie de fonctionner indépendamment
- Supporte les sources et écrans DVI-D en utilisant des adaptateurs DVI-D/HDMI
- Cascadable – jusqu'à 3 splitters peuvent être connectés ensemble pour plus d'écrans
- Chaque entrée/sortie peut supporter jusqu'à 10m de câble
- Profondeur de couleurs : 12 bits (deep colour)
- Bande passante: jusqu'à 225Mhz

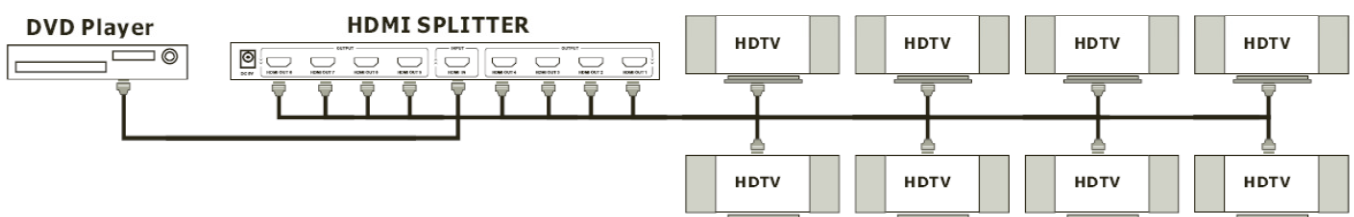
### Connexions & utilisation (modèle 8 ports, présenté)

Assurez vous d'éteindre tous les appareils avant d'effectuer les connexions de câbles! Une fois que tous les appareils sont bien connectés, allumez les dans cet ordre: écrans, splitter HDMI, source.

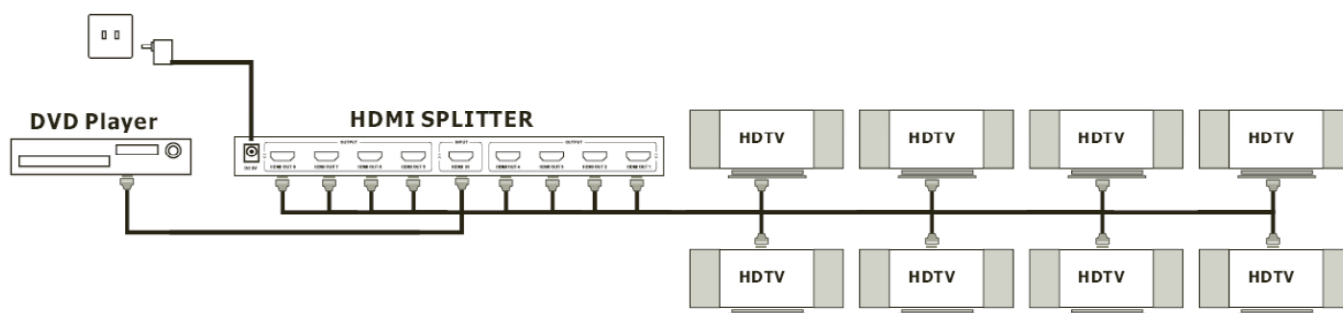
Connectez la source (lecteur DVD par exemple) ou console vidéo au port d'entrée du splitter HDMI.



Connectez les écrans aux ports de sortie du splitter HDMI.



Lorsque toutes les connexions sont faites, connectez l'alimentation.



**Notes sur les appareils DVI-D:** pour connecter des appareils DVI, vous pouvez utiliser des adaptateurs DVI-D/HDMI ou câbles adaptateurs DVI-D/HDMI. Assurez-vous que le DVI-D n'est qu'une interface 'video'; les signaux audio ne sont pas supportés. Merci aussi de noter que les écrans DVI-D doivent supporter le codage HDCP du signal HDMI. Ces écrans compatibles HDCP précisent alors le logo **HD Ready**.

## Introduzione

Grazie per aver scelto lo Splitter HDMI LINDY 2, 4 o 8 porte. Questo dispositivo è un amplificatore di segnale HDMI e splitter video & audio che consente di trasmettere un segnale di una sorgente HDMI su 2, 4 o 8 monitor contemporaneamente (a seconda del modello).

## Contenuto della Confezione

- Splitter HDMI
- Alimentatore multi country 5V DC
- Questo manuale

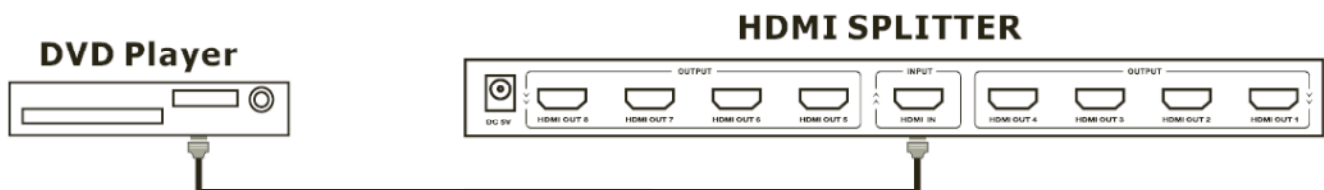
## Caratteristiche

- HDMI, HDCP 1.2 e DVI 1.0 compatibile
- Supporta risoluzioni HDTV 480i, 576i, 480p, 576p, 720p, 1080i e 1080p
- Questi splitter supportano le specifiche LPCM, Dolby-AC3, DTS7.1/DSD, le versioni da 4 & 8 porte supportano anche DTS-HD & Dolby-trueHD audio
- Supporta risoluzioni DVI-D fino a UXGA (1900 x 1200)
- Simulatore EDID e supporto HDCP su ogni uscita
- Supporta sorgenti e monitor DVI-D con dei cavi o adattatori DVI-D/HDMI
- Collegabile in cascata, fino a 3 livelli
- Ogni ingresso/uscita supporta cavi lunghi fino a 10 metri
- 12 bit deep colour
- Larghezza di banda fino a 225Mhz

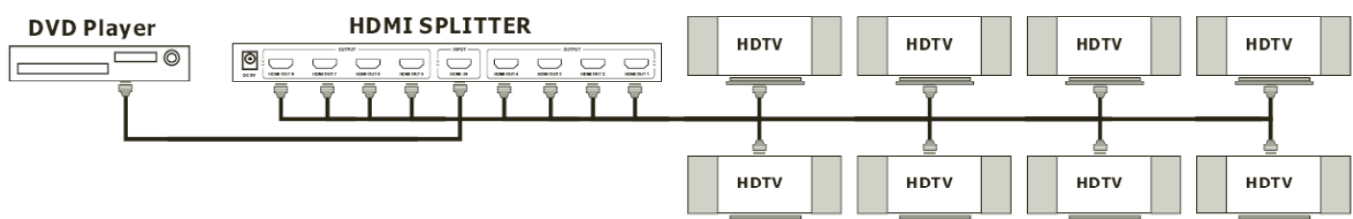
## Collegamenti & Utilizzo (versione mostrata nell'esempio: 8 porte)

Assicuratevi che tutti i dispositivi siano spenti prima di effettuare i collegamenti! Una volta effettuati i collegamenti, accendete i dispositivi nel seguente ordine: monitor, Splitter HDMI, sorgente.

Collegate la sorgente come per esempio un lettore DVD, all'ingresso HDMI dello splitter.

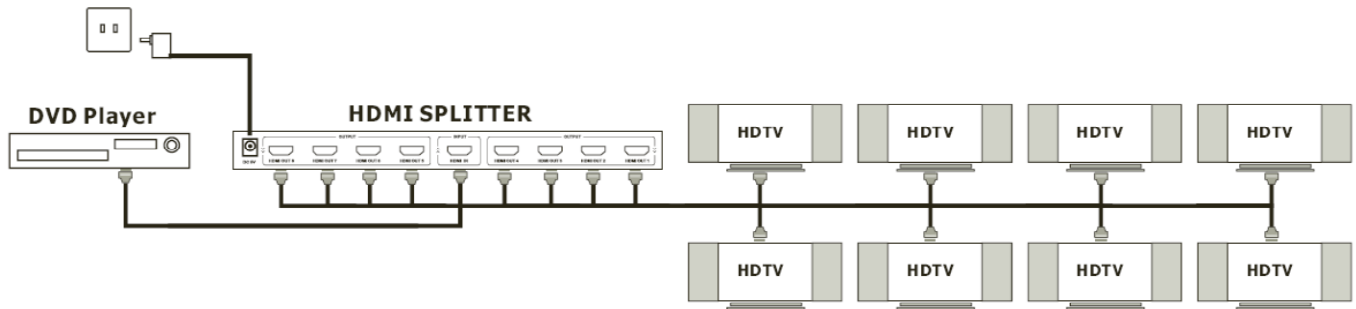


Collegate i monitor alle uscite HDMI dello splitter.





Quando tutti i collegamenti sono effettuati, collegate l'alimentatore ed accendete lo splitter.



**Note per l'uso con dispositivi DVI:** per collegare dispositivi con porte DVI-D potete utilizzare adattatori o cavi DVI-D/HDMI. Considerate che l'interfaccia DVI-D è solo video, non supporta segnali audio. Inoltre se volete inviare segnali HDMI con la codifica HDCP su monitor DVI-D, dovete prima assicurarvi che i monitor DVI-D supportino segnali HDCP. Solitamente monitor che supportano la codifica HDCP hanno il logo **HD Ready**.

# **CE/FCC & Recycling Information**

---

## **CE Certification**

This equipment complies with the requirements relating to Electromagnetic Compatibility Standards EN55022/EN55024 and the further Standards cited therein.

## **FCC Certification**

This equipment has been tested and found to comply with the limits for a Class B digital device, pursuant to part 15 of the FCC Rules. These limits are designed to provide reasonable protection against harmful interference in a residential installation. You are cautioned that changes or modification not expressly approved by the party responsible for compliance could void your authority to operate the equipment.

This device complies with part 15 of the FCC Rules.

Operation is subject to the following two conditions:

1. This device may not cause harmful interference, and
2. This device must accept any interference received, including interference that may cause undesired operation.



## **WEEE (Waste of Electrical and Electronic Equipment), Recycling of Electronic Products**

### **United Kingdom**

In 2006 the European Union introduced regulations (WEEE) for the collection and recycling of all waste electrical and electronic equipment. It is no longer allowable to simply throw away electrical and electronic equipment. Instead, these products must enter the recycling process.

Each individual EU member state has implemented the WEEE regulations into national law in slightly different ways. Please follow your national law when you want to dispose of any electrical or electronic products. More details can be obtained from your national WEEE recycling agency.

### **Germany**

Die Europäische Union hat mit der WEEE Richtlinie umfassende Regelungen für die Verschrottung und das Recycling von Elektro- und Elektronikprodukten geschaffen. Diese wurden von der Bundesregierung im Elektro- und Elektronikgerätegesetz – ElektroG in deutsches Recht umgesetzt. Dieses Gesetz verbietet vom 24. März 2006 an das Entsorgen von entsprechenden, auch alten, Elektro- und Elektronikgeräten über die Hausmülltonne! Diese Geräte müssen den lokalen Sammelsystemen bzw. örtlichen Sammelstellen zugeführt werden! Dort werden sie kostenlos entgegen genommen. Die Kosten für den weiteren Recyclingprozess übernimmt die Gesamtheit der Gerätehersteller.

### **France**

En 2006, l'union Européenne a introduit la nouvelle réglementation (DEEE) pour le recyclage de tout équipement électrique et électronique.

Chaque Etat membre de l' Union Européenne a mis en application la nouvelle réglementation DEEE de manières légèrement différentes. Veuillez suivre le décret d'application correspondant à l'élimination des déchets électriques ou électroniques de votre pays.

### **Italy**

Nel 2006 l'unione europea ha introdotto regolamentazioni (WEEE) per la raccolta e il riciclo di apparecchi elettrici ed elettronici. Non è più consentito semplicemente gettare queste apparecchiature, devono essere riciclate. Ogni stato membro dell' EU ha tramutato le direttive WEEE in leggi statali in varie misure. Fare riferimento alle leggi del proprio Stato quando si dispone di un apparecchio elettrico o elettronico.

Per ulteriori dettagli fare riferimento alla direttiva WEEE sul riciclaggio del proprio Stato.

LINDY No. 38026/38027/38028

2nd Edition May 2011



[www.lindy.com](http://www.lindy.com)

---