

LINDY®

CONNECTION PERFECTION

HDMI Converter

User Manual
Benutzerhandbuch
Manuel Utilisateur
Manuale d'uso

English
Deutsch
Français
Italiano



LINDY No. 38094 – DVI-D & Audio to HDMI

LINDY No. 38095 – VGA & Audio to HDMI

LINDY No. 38096 – Component & Audio to HDMI



www.lindy.com

Introduction

Thank you for purchasing the LINDY HDMI Converter. There are three versions available, all capable of combining video with analogue stereo audio signals and converting them into a HDMI signal, perfect for using legacy PC and AV equipment seamlessly with the latest LCD, LED and Plasma displays.

Package Contents

- HDMI Converter
- Power Supply (5V DC, 1A)
- This User Manual

Features

- Simple plug and play installation
- Supports resolutions up to 1080p
- Supports stereo analogue audio
- Supports 12bit per channel (36 bit total) deep colour
- Supports 225MHz/2.25Gbps per channel (6.75Gbps total) bandwidth

Specification

DVI-D & Stereo Audio to HDMI Converter - 38094

- Input Connectors: DVI-I (Digital Only) & Stereo Audio 2 x RCA
- Output: HDMI
- Input/Output Resolutions: 480i/p, 576i/p, 720p, 1080i/p @ 50/60Hz
- HDMI 1.2a, HDCP 1.1 and DVI 1.0 compliant
- Video Bandwidth: 2.25Gbps per channel
- Power Consumption: 5 Watts Max

VGA & Stereo Audio to HDMI Converter - 38095

- Input Connectors: VGA & Stereo Audio 2 x RCA
- Output: HDMI
- Input/Output Resolutions:
 - 640x480, 800x600, 1024x768, 1280x720, 1280x768, 1280x960 & 1280x1024 @ 60/75Hz
 - 480i/p, 576i/p, 720p, 1080i/p @ 50/60Hz
- HDMI 1.2a, HDCP 1.1 and DVI 1.0 compliant
- Video Bandwidth: 2.25Gbps per channel
- Power Consumption: 5 Watts Max

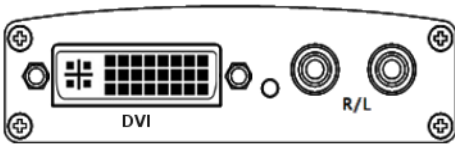
Component Video & Stereo Audio to HDMI Converter - 38096

- Input Connectors: Component Video 3 x RCA & Stereo Audio 2 x RCA
- Output: HDMI
- Input Video Format: RGB & YPbPr
- Input/Output Resolutions: 480i/p, 576i/p, 720p, 1080i/p @ 50/60Hz
- HDMI 1.2a, HDCP 1.1 and DVI 1.0 compliant
- Video Bandwidth: 2.25Gbps per channel
- Power Consumption: 5 Watts Max

Overview

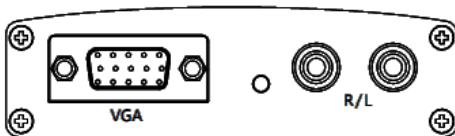
Input Side

38094 – DVI-D & Audio Converter



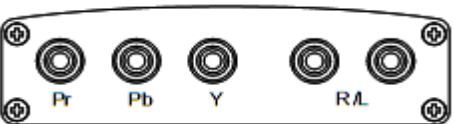
DVI-D Single Link Stereo Phono

38095 – VGA & Audio Converter



VGA – Female Stereo Phono

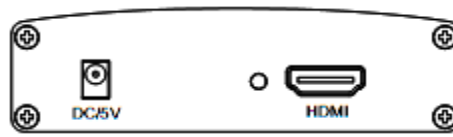
38096 – Component Video & Audio Converter



Component Video Stereo Phono
YPbPr / RGB

Output Side

All Models



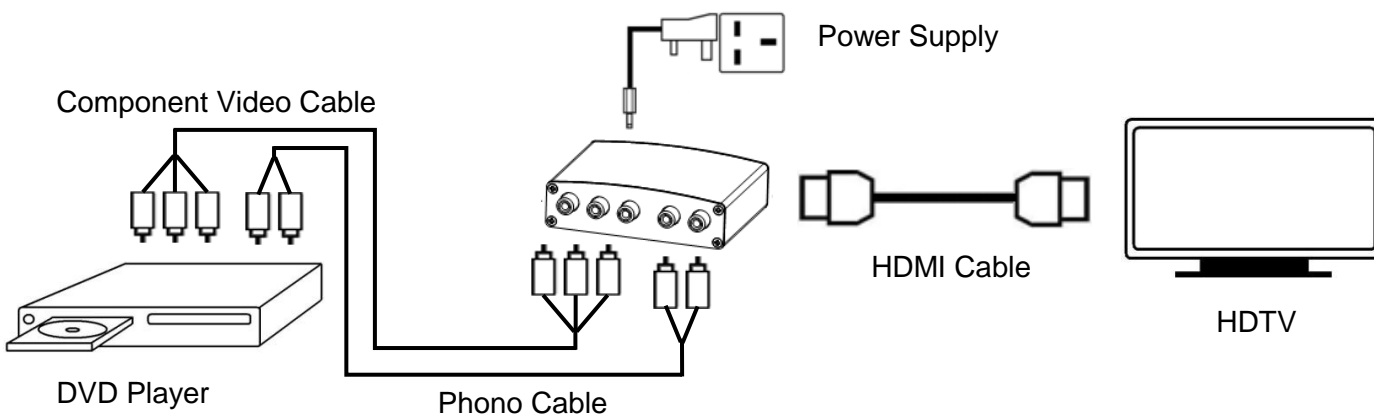
5V DC 1A Power Jack HDMI Female

Installation

The HDMI converters all feature the same simple plug and play installation, there is no configuration required as there is no scaling of the video signal, with the output resolution matching the input resolution.

To install the HDMI converter just connect the relevant cable to the inputs of the HDMI converter, connect a HDMI cable between the converter and your display/projector and attach the power supply, then power on your source and display.

The example below shows a typical installation using the Component & Audio Converter.



Einführung

Wir beglückwünschen Sie zum Erwerb der LINDY HDMI Konverter. Diese Serie umfasst drei Modelle die alle ein Video- und ein Audio-Eingangssignal zu einem HDMI-Ausgangssignal konvertieren.

Lieferumfang

- HDMI Konverter
- Netzteil (5V DC, 1A)
- Dieses Handbuch

Eigenschaften

- Einfache Plug-and-Play Installation
- Unterstützt Auflösungen bis 1080p / 1920 x 1080 – ändert die Auflösung des Eingangssignals nicht!
- Unterstützt Stereo Analog Audio Eingangssignal
- Unterstützt 12 Bit Farbtiefe pro Kanal (36 Bit)
- Unterstützt 225MHz/2.25Gbit/s pro Kanal (6.75Gbit/s totale Bandbreite)

Spezifikationen**DVI-D & Stereo Audio an HDMI Converter – Art.-Nr. 38094**

- Eingänge: DVI-I (Digital Only) & Stereo Audio 2 x RCA
- Ausgänge: HDMI
- Input/Output Auflösungen: 480i/p, 576i/p, 720p, 1080i/p @ 50/60Hz
- HDMI 1.2a, HDCP 1.1 und DVI 1.0 kompatibel
- Video Bandbreite: 2.25Gbit/s pro Kanal
- Stromverbrauch: 5 Watt Max

VGA & Stereo Audio to HDMI Converter - Art.-Nr. 38095

- Eingänge: VGA & Stereo Audio 2 x RCA
- Ausgänge: HDMI
- Input/Output Auflösungen:
 - 640x480, 800x600, 1024x768, 1280x720, 1280x768, 1280x960 & 1280x1024 @ 60/75Hz
 - 480i/p, 576i/p, 720p, 1080i/p @ 50/60Hz
- HDMI 1.2a, HDCP 1.1 und DVI 1.0 kompatibel
- Video Bandbreite: 2.25Gbit/s pro Kanal
- Stromverbrauch: 5 Watt Max

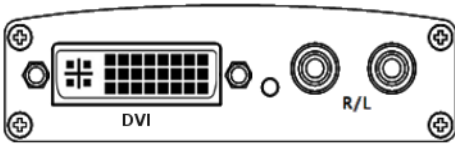
Component Video & Stereo Audio to HDMI Converter - Art.-Nr. 38096

- Eingänge: Component Video 3 x RCA & Stereo Audio 2 x RCA
- Ausgänge: HDMI
- Input Video Format: RGB & YPbPr
- Input/Output Auflösungen: 480i/p, 576i/p, 720p, 1080i/p @ 50/60Hz
- HDMI 1.2a, HDCP 1.1 und DVI 1.0 kompatibel
- Video Bandbreite: 2.25Gbit/s pro Kanal
- Stromverbrauch: 5 Watt Max

Anschlüsse

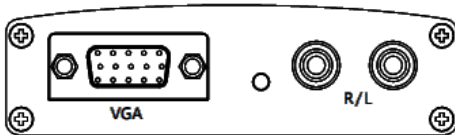
Eingänge

Art.-Nr. 38094 – DVI-D & Audio Konverter



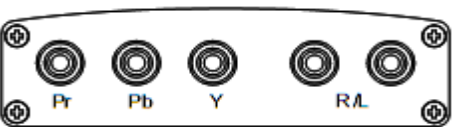
DVI-D Single Link Stereo Audio

Art.-Nr. 38095 – VGA & Audio Konverter



VGA – Buchse Stereo Audio

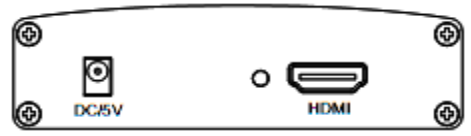
Art.-Nr. 38096 – Component Video & Audio Konverter



Component Video Stereo Audio
YPbPr / YUV / RGB

Ausgänge

Alle Modelle

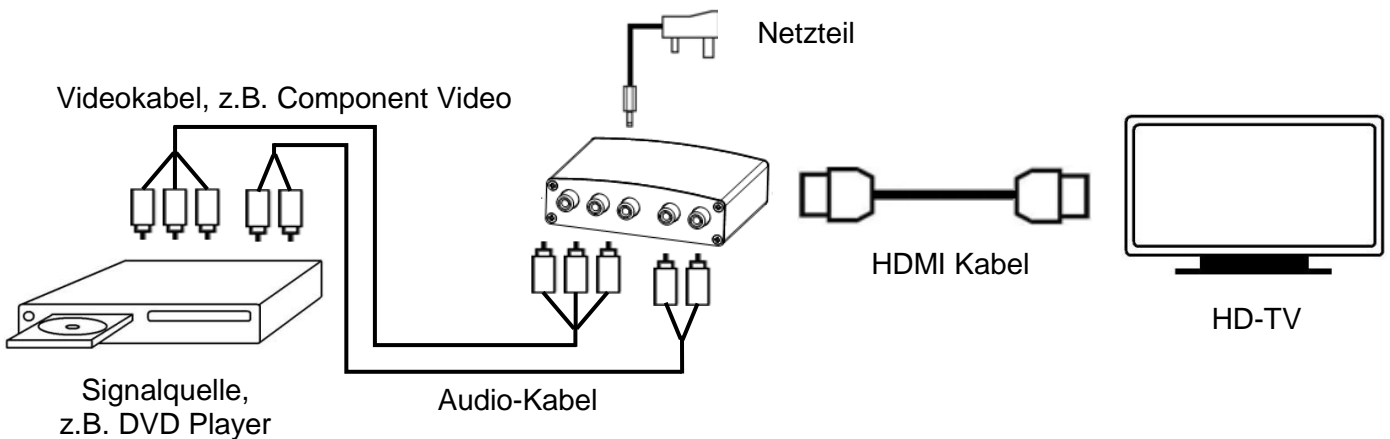


5V DC 1A Stromversorgung HDMI Buchse

Installation

Die HDMI Konverter müssen lediglich mit den Kabeln angeschlossen werden, sie können nicht konfiguriert werden, sie führen keine Skalierung der Videosignale durch! Die Auflösung der Videosignale am Eingang muss einer der im Abschnitt Spezifikationen genannten Auflösungen entsprechen.

Verbinden Sie alle Kabel an den Eingangsbuchsen und das HDMI Kabel am Ausgang, schließen Sie das Netzteil an wie unten schematisch gezeigt :



Introduction

Merci d'avoir acheté le convertisseur LINDY HDMI. Il y a 3 versions disponibles, toutes capables de convertir des signaux vidéos et audio stéréo analogiques vers un signal HDMI ; parfait complément pour les installations Home Cinéma ou les ordinateurs.

Contenu

- Convertisseur HDMI
- Alimentation (5V DC, 1A)
- Ce manuel d'utilisateur

Caractéristiques

- Installation simple
- Supporte des résolutions jusqu'à 1080p
- Supporte le son stéréo analogique
- Supporte 12 bits par canal deep colour (36 bits en tout)
- Bande passante : 225MHz/2.25Gbps par canal (6.75Gbps en tout)

Spécification

Convertisseur DVI-D & stéréo audio vers HDMI - 38094

- Entrée : prises DVI-I (numérique) & stéréo audio 2 x RCA
- Sortie : prise HDMI
- Résolutions en entrée/sortie : 480i/p, 576i/p, 720p, 1080i/p @ 50/60Hz
- Supporte les normes : HDMI 1.2a, HDCP 1.1 et DVI 1.0
- Bande passante vidéo : 2.25Gbps par canal
- Consommation : 5W maxi

Convertisseur VGA & stéréo audio vers HDMI - 38095

- Entrée: prises VGA & audio stéréo 2 x RCA
- Sortie: prise HDMI
- Résolutions en entrée/sortie :
 - 640x480, 800x600, 1024x768, 1280x720, 1280x768, 1280x960 & 1280x1024 @ 60/75Hz
 - 480i/p, 576i/p, 720p, 1080i/p @ 50/60Hz
- Supporte les normes : HDMI 1.2a, HDCP 1.1 et DVI 1.0
- Bande passante vidéo : 2.25Gbps par canal
- Consommation: 5W maxi

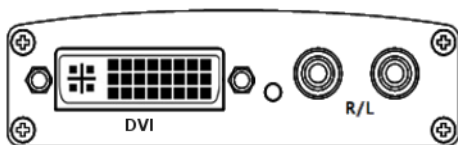
Convertisseur vidéo composante & audio stéréo vers HDMI - 38096

- Entrée: prises vidéo composante 3 x RCA & audio stéréo 2 x RCA
- Sortie : prise HDMI
- Format vidéo d'entrée : RGB & YPbPr
- Résolutions en entrée/sortie : 480i/p, 576i/p, 720p, 1080i/p @ 50/60Hz
- Supporte les normes : HDMI 1.2a, HDCP 1.1 et DVI 1.0
- Bande passante vidéo : 2.25Gbps par canal
- Consommation: 5W maxi

Visualisation

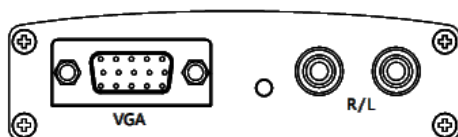
Vue de l'entrée

38094 – Convertisseur DVI-D & audio



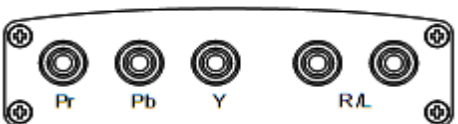
DVI-D Single Link Audio stéréo

38095 – Convertisseur VGA & audio



VGA – Femelle Audio stéréo

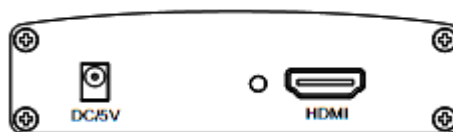
38096 – Convertisseur vidéo composante & audio



Vidéo composante Audio stéréo
YPbPr / RGB

Vue de la sortie

Tous les modèles



5V DC 1A
Prise ronde

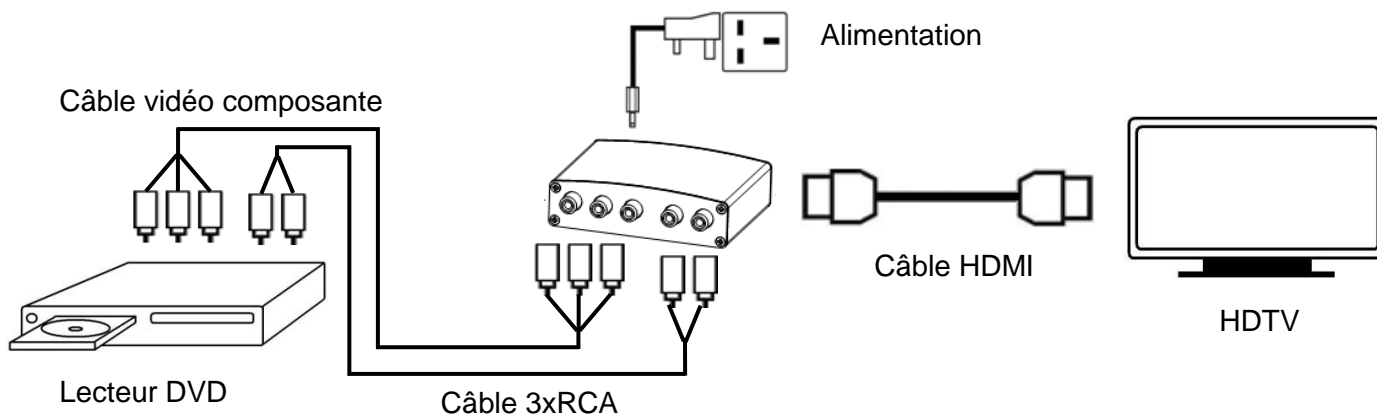
HDMI femelle

Installation

L'installation de ces 3 convertisseurs HDMI reste la même, il n'y a pas de configuration à faire car il n'y a pas de changement de résolution du signal d'entrée.

Pour installer le convertisseur HDMI, connectez le câble (non fourni) au convertisseur HDMI, connectez un câble HDMI (non fourni) entre le convertisseur et votre écran, puis connectez l'alimentation, et enfin allumez votre source vidéo et votre écran.

L'exemple ci-dessous montre une installation typique avec le convertisseur composante & audio.



Introduzione

Grazie per aver scelto il Converter HDMI LINDY. Abbiamo tre versioni disponibili, tutte in grado di combinare segnali video e audio stereo audio analogici e di convertirli in un segnale HDMI; perfetto per collegare PC o dispositivo AV a Monitor LCD, LED e plasma di ultima generazione.

Contenuto della confezione

- Converter HDMI
- Alimentatore (5V DC, 1A)
- Questo manuale

Caratteristiche

- Installazione plug and play
- Supporta risoluzioni fino a 1080p
- Supporta segnali audio stereo analogici
- Supporto deep colour 12bit per canale (36 bit totale)
- Supporta larghezza di banda 225MHz/2.25Gbps per canale (6.75Gbps totale)

Specifiche

Converter DVI-D & Stereo Audio / HDMI - 38094

- Ingressi: DVI-I (solo digitale) & Audio Stereo 2 x RCA
- Uscita: HDMI
- Risoluzioni Input/Output: 480i/p, 576i/p, 720p, 1080i/p @ 50/60Hz
- HDMI 1.2a, HDCP 1.1 e DVI 1.0 compatibile
- Larghezza di banda segnale video: 2.25Gbps per canale
- Consumo: 5 Watt Max

Converter VGA & Stereo Audio / HDMI - 38095

- Ingressi: VGA & Audio Stereo 2 x RCA
- Uscita: HDMI
- Risoluzioni Input/Output:
 - 640x480, 800x600, 1024x768, 1280x720, 1280x768, 1280x960 & 1280x1024 @ 60/75Hz
 - 480i/p, 576i/p, 720p, 1080i/p @ 50/60Hz
- HDMI 1.2a, HDCP 1.1 e DVI 1.0 compatibile
- Larghezza di banda segnale video: 2.25Gbps per canale
- Consumo: 5 Watts Max

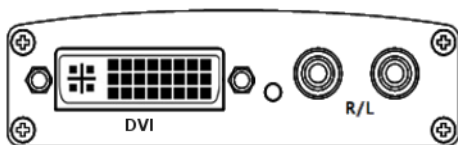
Component Video & Stereo Audio to HDMI Converter - 38096

- Ingressi: Component Video 3 x RCA & Stereo Audio 2 x RCA
- Uscita: HDMI
- Formati video in ingresso: RGB & YPbPr
- Risoluzioni Input/Output: 480i/p, 576i/p, 720p, 1080i/p @ 50/60Hz
- HDMI 1.2a, HDCP 1.1 e DVI 1.0 compatibile
- Larghezza di banda segnale video: 2.25Gbps per canale
- Consumo: 5 Watts Max

Panoramica

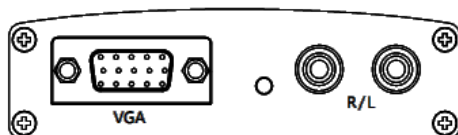
Ingressi

38094 – Converter DVI-D & Audio



DVI-D Single Link RCA Stereo

38095 – Converter VGA & Audio



VGA – Femmina RCA Stereo

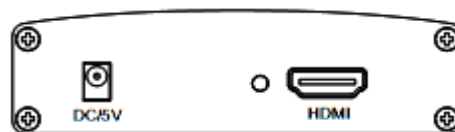
38096 – Converter Component Video & Audio



Video Component RCA Stereo
YPbPr / RGB

Uscita

Tutti i modelli



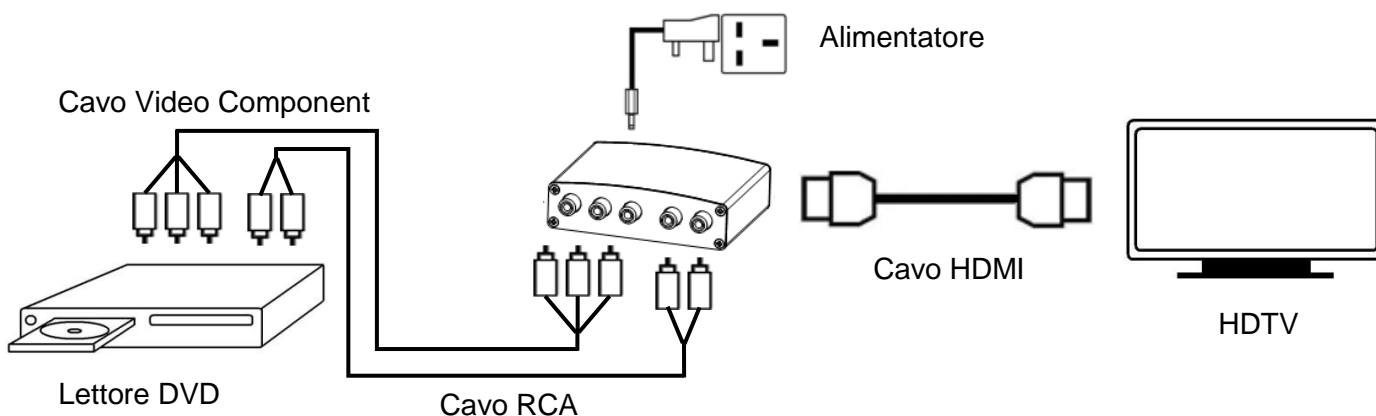
5V DC 1A HDMI Femmina
alimentatore

Installazione

Per installare questi converter HDMI basta semplicemente collegarli, non è necessario configurarli o impostare la risoluzione video.

Basta connettere i relativi cavi all'ingresso del converter e un cavo HDMI tra il converter e il monitor/proiettore e collegare l'alimentatore, quindi è possibile accendere la sorgente e il monitor.

Di seguito un esempio di installazione con il converter Component & Audio.



CE/FCC Statement

CE Certification

This equipment complies with the requirements relating to Electromagnetic Compatibility Standards EN55022/EN55024 and the further standards cited therein. It must be used with shielded cables only. It has been manufacturered under the scope of RoHS compliance.

CE Konformitätserklärung

Dieses Produkt entspricht den einschlägigen EMV Richtlinien der EU für IT-Equipment und darf nur zusammen mit abgeschirmten Kabeln verwendet werden.

Diese Geräte wurden unter Berücksichtigung der RoHS Vorgaben hergestellt.

Die formelle Konformitätserklärung können wir Ihnen auf Anforderung zur Verfügung stellen

FCC Certification

This equipment has been tested and found to comply with the limits for a Class B digital device, pursuant to part 15 of the FCC Rules. These limits are designed to provide reasonable protection against harmful interference in a residential installation.

You are cautioned that changes or modification not expressly approved by the party responsible for compliance could void your authority to operate the equipment.

This device complies with part 15 of the FCC Rules.

Operation is subject to the following two conditions:

1. This device may not cause harmful interference, and
2. This device must accept any interference received, including interference that may cause undesired operation.

LINDY Herstellergarantie – Hinweis für Kunden in Deutschland

LINDY gewährt für dieses Produkt über die gesetzliche Regelung in Deutschland hinaus eine zweijährige Herstellergarantie ab Kaufdatum. Die detaillierten Bedingungen dieser Garantie finden Sie auf der LINDY Website aufgelistet bei den AGBs.

Recycling Information



WEEE (Waste of Electrical and Electronic Equipment), Recycling of Electronic Products

Europe, United Kingdom

In 2006 the European Union introduced regulations (WEEE) for the collection and recycling of all waste electrical and electronic equipment. It is no longer allowable to simply throw away electrical and electronic equipment. Instead, these products must enter the recycling process.

Each individual EU member state has implemented the WEEE regulations into national law in slightly different ways. Please follow your national law when you want to dispose of any electrical or electronic products. More details can be obtained from your national WEEE recycling agency.

Germany / Deutschland

Die Europäische Union hat mit der WEEE Direktive Regelungen für die Verschrottung und das Recycling von Elektro- und Elektronikprodukten geschaffen. Diese wurden im Elektro- und Elektronikgerätegesetz – ElektroG in deutsches Recht umgesetzt. Dieses Gesetz verbietet das Entsorgen von entsprechenden, auch alten, Elektro- und Elektronikgeräten über die Hausmülltonne! Diese Geräte müssen den lokalen Sammelsystemen bzw. örtlichen Sammelstellen zugeführt werden! Dort werden sie kostenlos entgegen genommen. Die Kosten für den weiteren Recyclingprozess übernimmt die Gesamtheit der Gerätehersteller.

France

En 2006, l'union Européenne a introduit la nouvelle réglementation (DEEE) pour le recyclage de tout équipement électrique et électronique.

Chaque Etat membre de l' Union Européenne a mis en application la nouvelle réglementation DEEE de manières légèrement différentes. Veuillez suivre le décret d'application correspondant à l'élimination des déchets électriques ou électroniques de votre pays.

Italy

Nel 2006 l'unione europea ha introdotto regolamentazioni (WEEE) per la raccolta e il riciclo di apparecchi elettrici ed elettronici. Non è più consentito semplicemente gettare queste apparecchiature, devono essere riciclate. Ogni stato membro dell' EU ha tramutato le direttive WEEE in leggi statali in varie misure. Fare riferimento alle leggi del proprio Stato quando si dispone di un apparecchio elettrico o elettronico.

Per ulteriori dettagli fare riferimento alla direttiva WEEE sul riciclaggio del proprio Stato.



LINDY No 38094, 38095, 38096

1st Edition, February 2012

www.lindy.com