

Terminal LCD modulaire

Guide d'installation rapide

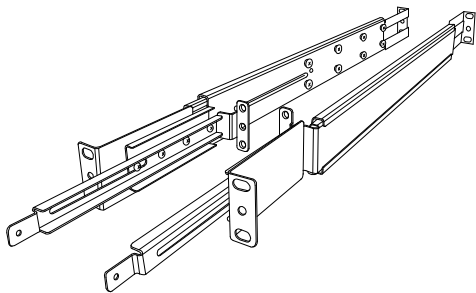
Il est essentiel que chaque étape de ce guide d'installation soit effectuée dans le bon ordre.

Il est hautement recommandé que 2 personnes effectuent l'installation.

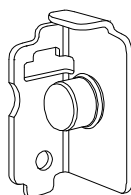
1. Merci de vérifier le contenu du carton, avant toute installation.
2. Avant l'installation, assurez vous que tous les périphériques et ordinateurs soient éteints.
3. La profondeur de l'armoire doit être comprise entre 570 et 870 mm pour les terminaux 15" et 17" ou 650 à 950 mm pour les terminaux 19".
4. La mise à la terre du kit de montage rack doit toujours être maintenue. Une attention particulière doit être donnée aux liaisons mécaniques effectuées.

Contenu du kit d'installation:

1. Rail avec support avant et arrière x 2



2. Bloqueur x 2



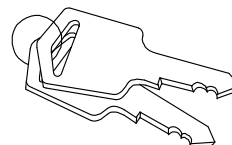
3. Vis x 2



4. Vis (longueur 6mm) x 6



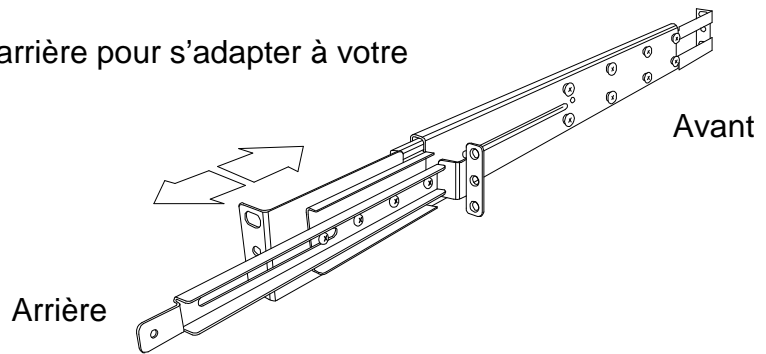
5. Clé x 2



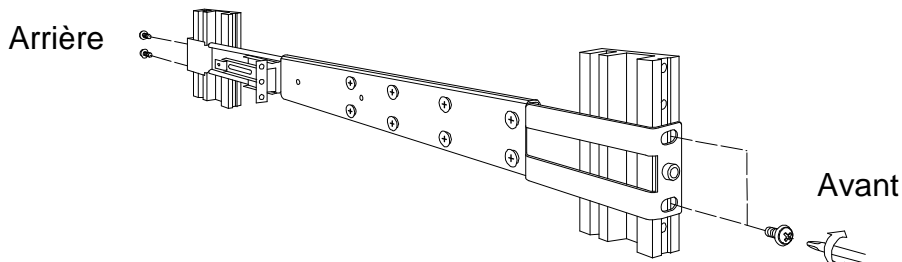
Tested to comply with FCC Standards
For Commercial Use Only!

Etape d'installation:

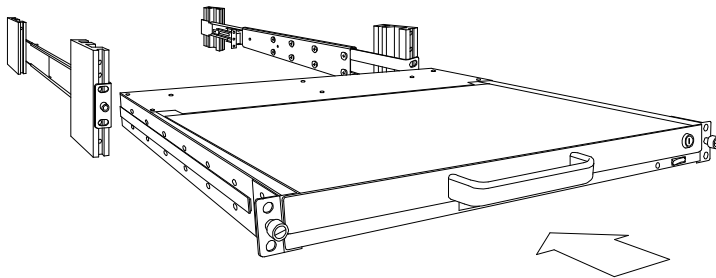
1. Ajustez le rail avec le support arrière pour s'adapter à votre armoire



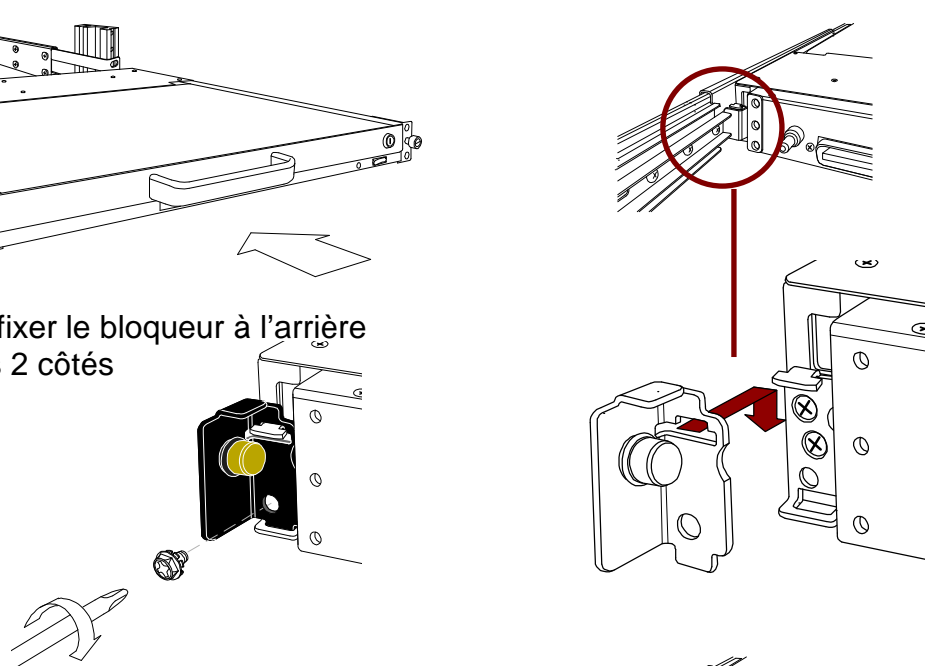
2. Attachez les supports avant et arrière à votre armoire



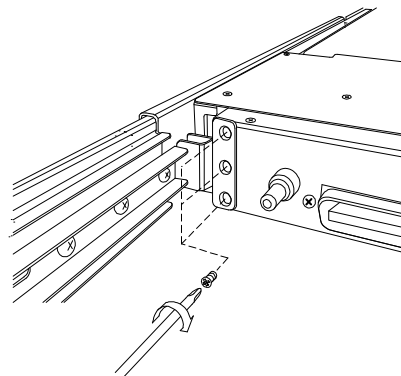
3. Répétez les points 1 et 2 pour l'autre côté de votre armoire
4. Glissez le terminal le long des rails jusqu'au bout



5. Utilisez une vis pour fixer le bloqueur à l'arrière du terminal LCD, des 2 côtés



6. Installez 3 vis (longueur 6mm) à l'arrière du terminal LCD, des 2 côtés, pour finir l'installation



Tested to comply with FCC Standards
For Commercial Use Only!