



4x2 HDMI 18G Matrix Switch

User Manual
Benutzerhandbuch
Manuel Utilisateur
Manuale

English
Deutsch
Français
Italiano



No. 38084

lindy.com

Introduction

Thank you for purchasing the Lindy 4x2 HDMI 18G Matrix Switch. This product has been designed to provide trouble free, reliable operation. It benefits from both a LINDY 2 year warranty and free lifetime technical support. To ensure correct use, please read this manual carefully and retain it for future reference.

This matrix is a high performance solution for distributing content from multiple source devices to two displays. Supporting HDMI 18G signals, this matrix allows for the transmission of clear 4K Ultra HD 60Hz resolutions, while additional support for High Dynamic Range ensures video content can be seen with enhanced brightness, greater contrasts and a much wider colour gamut, perfect for digital signage displays in retail or hospitality or creating engaging educational setups.

Package Contents

- HDMI Matrix
- IR Remote Control and CR 2025 Battery
- Multi-country Power Supply (UK, EU, US & AUS), Barrel Size: 5.5/2.1mm
- 2 x Mounting Brackets
- This Manual

Features

- HDMI 2.0 18Gbps, HDCP 2.2 Compliant
- Supports resolutions up to 3840x2160@60Hz 4:4:4 8bit, with HDR support
- Supports pass-through HDMI audio up to 7.1CH
- Audio extraction from Output A to Toslink (Optical) and 3.5mm Analogue Audio
- Automatic downscaling from Output B – 4K to 1080p
- EDID Management
- Control switching via push buttons on the unit and IR remote

Specification

- Input: 4 x HDMI Type A (Female), IR Receiver
- Output: 2 x HDMI Type A (Female), 3.5mm Stereo Audio (Female), Toslink Optical (Female)
- Metal Housing
- Operating Temperature: 0°C - 40°C (32°F - 104°F)
- Storage Temperature: -20°C - 60°C (-4°F - 140°F)
- Humidity: 20 - 90% RH (non-condensing)
- Power Requirements: 5VDC 1A

Installation

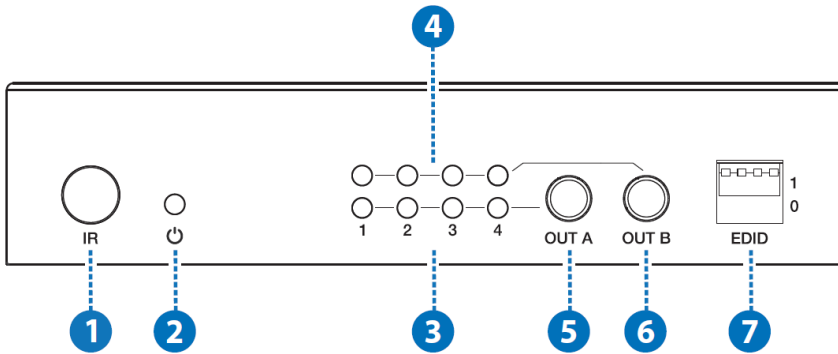
Please ensure all devices are switched off before making any connections.

Connect the source devices such as a PC, Blu-ray player or games console to the HDMI matrix input ports. Then connect the high definition displays to the HDMI matrix output ports. When all the connections are made, connect the power supplies.

Once all the connections have been made, switch on the devices in this order: displays, HDMI Matrix, source devices. Please allow a few minutes for the devices to handshake and for the signals to appear.

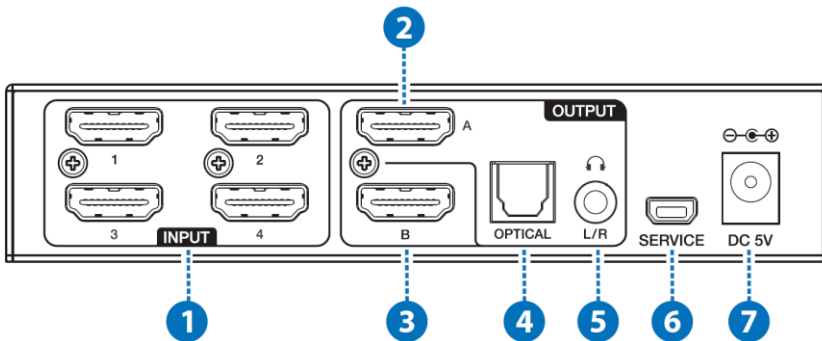
Operation

Front of Unit



Number	Name	Function
1	IR	IR Receiver Sensor
2	Power LED	Power LED Indicator
3	Output A LED	The selected input channel will illuminate for Output A
4	Output B LED	The selected input channel will illuminate for Output B
5	Output A Button	Select the input channel for Output A
6	Output B Button	Select the input channel for Output B
7	EDID	EDID management to select the output video and audio signal

Rear of Unit



Number	Name	Function
1	Input Ports	Connect to a HDMI source device
2	Output A	Connect to a HDMI display
3	Output B	Connect to a HDMI display
4	Toslink (Optical) Output	Extract audio from Output A to Toslink (Optical) audio
5	3.5mm Stereo Output	Extract audio from Output A to 3.5mm Stereo Analogue audio
6	Service	For firmware updates
7	DC 5V	Connect to 5VDC 1A Power Supply

EDID Management

EDID Mode	EDID Function
0000	AUTO (EDID Pass-through)
0001	Copy EDID of HDMI Output A
0010	Copy EDID of HDMI Output B
0011	720, 60Hz, 4:4:4, 8bit, 2 Channel Audio, 24-bit, 48KHz, No formats.
0100	1920x1080, 60Hz, 4:4:4, 8bit. 2 Channel Audio, 24-bit, 48kHz. No formats.
0101	1920x1080, 60Hz, 4:4:4, 8bit. 6 Channel Audio, 24-bit, 192Khz. Dolby Digital and DTS-Audio
0110	1920x1080, 60Hz, 4:4:4, 8bit. 8 Channel Audio, 24-bit, 192Khz, DTS Audio, Dolby Digital Plus, DTS-HD, Dolby True HD, Dolby Digital
0111	3840x2160, 30Hz, 4:4:4, 8bit. 2 Channel Audio, 24-bit, 48Khz. No formats.
1000	3840x2160, 30Hz, 4:4:4, 8bit. 6 Channel Audio, 24-bit, 192Khz. Dolby Digital and DTS-Audio
1001	3840x2160, 30Hz, 4:4:4, 8bit. 8 Channel Audio, 24-bit, 192Khz. DTS Audio, Dolby Digital Plus, DTS-HD, Dolby True HD, Dolby Digital.
1010	3840x2160, 60Hz, 4:2:0, 8bit. 2 Channel Audio, 24-bit, 48Khz. No formats.
1011	3840x2160, 60Hz, 4:2:0, 8bit. 6 Channel Audio, 24-bit, 192Khz. Dolby Digital and DTS-Audio
1100	3840x2160, 60Hz, 4:2:0, 8bit. 8 Channel Audio, 24-bit, 192Khz, DTS Audio, Dolby Digital Plus, DTS-HD, Dolby True HD, Dolby Digital.
1101	3840x2160, 60Hz, 4:4:4, 8bit. 2 Channel Audio, 24-bit, 48Khz, No formats.
1110	3840x2160, 60Hz, 4:4:4, 8bit. 6 Channel Audio, 24-bit, 192Khz, Dolby Digital and DTS Audio.
1111	3840x2160, 60Hz, 4:4:4, 8bit. 8 Channel Audio, 24-bit, 192Khz, DTS Audio, Dolby Digital Plus, DTS-HD, Dolby True HD, Dolby Digital.

IR Remote Control

1	Select the Input for Output A
2	Select the last or next Input for Output A
3	Select the Input for Output B
4	Select the last or next Input for Output B

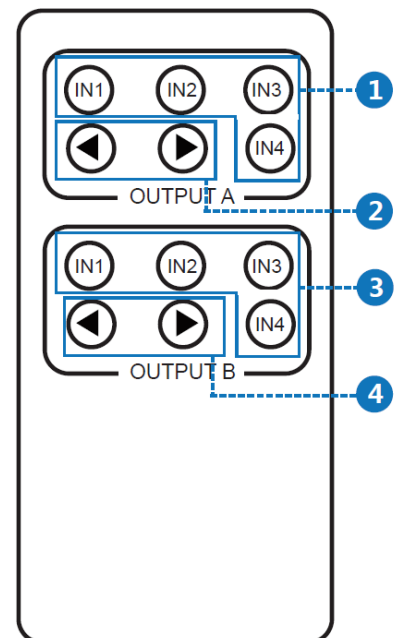
Systematic code : 0xFD02

OUTPUTA :

- IN1(Switch to input 1) --> 0xde
- IN2(Switch to input 2) --> 0xda
- IN3(Switch to input 3) --> 0xdb
- IN4(Switch to input 4) --> 0xd9
- left(switch to last input) --> 0x55
- right(switch to next input) --> 0xdf

OUTPUTB :

- IN1(Switch to input 1) --> 0xcb
- IN2(Switch to input 2) --> 0xc3
- IN3(Switch to input 3) --> 0x97
- IN4(Switch to input 4) --> 0x99
- left(switch to last input) --> 0xc8
- right(switch to next input) --> 0xc0



Einführung

Wir freuen uns, dass Ihre Wahl auf ein LINDY-Produkt gefallen ist und danken Ihnen für Ihr Vertrauen. Sie können sich jederzeit auf unsere Produkte und einen guten Service verlassen. Dieser 4x2 HDMI 18G Matrix Switch unterliegt einer 2-Jahres LINDY Herstellergarantie und lebenslangem kostenlosen, technischen Support. Bitte lesen Sie diese Anleitung sorgfältig und bewahren Sie sie auf.

Diese Matrix ist eine leistungsstarke Lösung zum Verteilen von Inhalten mehrerer Quellen auf zwei Displays. Durch die Unterstützung von HDMI 18G Signalen erlaubt diese Matrix die Übertragung klarer 4K Ultra HD 60Hz Auflösungen. High Dynamic Range sorgt dafür, dass Videoinhalte mit höherer Helligkeit, verbessertem Kontrast und einer breiteren Farbtiefe wiedergegeben werden - perfekt für Digital Signage Displays im Einzelhandel, im Gastgewerbe oder für ansprechende Schulungsinstallationen.

Lieferumfang

- HDMI Matrix
- IR-Fernbedienung und CR2025 Batterie
- Multi-Country Netzteil (UK, EU, US & AUS), DC-Stecker: 5.5/2.1mm
- 2 x Montagehalterung
- Dieses Handbuch

Eigenschaften

- HDMI 2.0 18Gbit/s, kompatibel mit HDCP 2.2
- Unterstützt Auflösungen bis 3840x2160@60Hz 4:4:4 8Bit inklusive HDR
- Unterstützt HDMI Audio Pass-through bis 7.1-Kanal
- Audioextraktion von Ausgang A auf Toslink (optisch) und 3.5mm analoges Audio
- Automatisches Herunterskalieren von Ausgang B – 4K auf 1080p
- EDID-Management
- Steuerung durch Tasten am Gerät und Fernbedienung

Spezifikationen

- Eingang: 4 x HDMI Typ A (Buchse), IR Receiver
- Ausgang: 2 x HDMI Typ A (Buchse), 3.5mm Stereo-Audio (Buchse), Toslink - optisch (Buchse)
- Metallgehäuse
- Betriebstemperatur: 0°C - 40°C (32°F - 104°F)
- Lagertemperatur: -20°C - 60°C (-4°F - 140°F)
- Feuchtigkeit: 20 - 90% RH (nicht-kondensierend)
- Leistungsaufnahme: 5VDC 1A

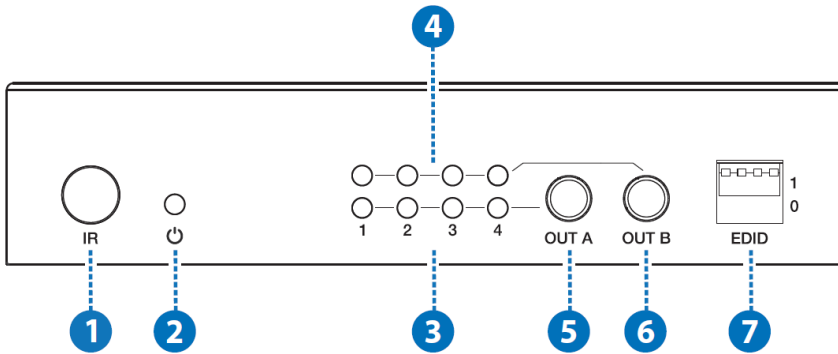
Installation

Stellen Sie zunächst sicher, dass alle Geräte ausgeschaltet sind, bevor Anschlüsse vorgenommen werden. Verbinden Sie die Quellgeräte wie PC, Blu-ray Player oder Spielekonsolen mit den Eingangsports der HDMI Matrix. Schließen Sie dann die hochauflösenden Displays an den Ausgangsports der HDMI Matrix an und zum Schluss die Netzteile.

Wenn alle Geräte angeschlossen sind, schalten Sie diese in folgender Reihenfolge ein: Displays, HDMI Matrix, Quellgeräte. Der Handshake der Geräte dauert einige Minuten, dann erscheinen auch die Signale.

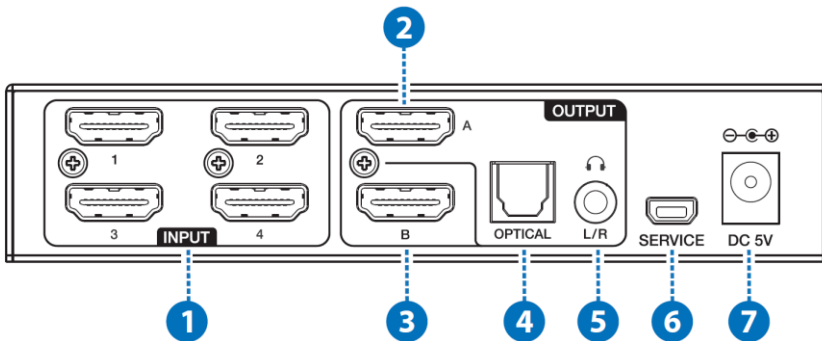
Betrieb

Vorderseite



Number	Name	Function
1	IR	IR Receiver Sensor
2	Power LED	Power LED Anzeige
3	LED Ausgang A	Ausgewählter Eingangskanal für Ausgang A leuchtet auf
4	LED Ausgang B	Ausgewählter Eingangskanal für Ausgang B leuchtet auf
5	Taste Ausgang A	Auswahl des Eingangskanals für Ausgang A
6	Taste Ausgang B	Auswahl des Eingangskanals für Ausgang B
7	EDID	EDID Management zur Auswahl des Video- & Audioausgabesignals

Rückseite



Number	Name	Function
1	Eingabeports	Zum Anschluss von HDMI-Quellgeräten
2	Ausgang A	Zum Anschluss eines HDMI Displays
3	Ausgang B	Zum Anschluss eines HDMI Displays
4	Toslink (optischer) Ausgang	Extrahiert Audio aus Ausgang A und gibt es als Toslink (optisches) Audio aus
5	3.5mm Stereo Ausgang	Extrahiert Audio aus Ausgang A und gibt es als 3.5mm analoges Stereo-Audio aus
6	Service	Für Firmwareupdates
7	DC 5V	Zum Anschluss eines 5VDC 1A Netzteils

EDID Management

EDID Modus	EDID Funktion
0000	Automatisch (EDID Pass-Through)
0001	Kopiert EDID von HDMI-Ausgang A
0010	Kopiert EDID von HDMI-Ausgang B
0011	720, 60Hz, 4:4:4, 8Bit. 2-Kanal-Audio, 24Bit, 48KHz, keine Formate gefunden.
0100	1920x1080, 60Hz, 4:4:4, 8Bit. 2-Kanal-Audio, 24Bit, 4KHz. Keine Formate gefunden.
0101	1920x1080, 60Hz, 4:4:4, 8Bit. 6-Kanal-Audio, 24Bit, 192KHz. Dolby Digital und DTS-Audio
0110	1920x1080, 60Hz, 4:4:4, 8Bit. 8-Kanal-Audio, 24Bit, 192KHz, DTS Audio, Dolby Digital Plus, DTS-HD, Dolby True HD, Dolby Digital
0111	3840x2160, 30Hz, 4:4:4, 8Bit. 2-Kanal-Audio, 24Bit, 48KHz. Keine Formate gefunden.
1000	3840x2160, 30Hz, 4:4:4, 8Bit. 6-Kanal-Audio, 24Bit, 192KHz. Dolby Digital und DTS-Audio
1001	3840x2160, 30Hz, 4:4:4, 8Bit. 8-Kanal-Audio, 24Bit, 192KHz. DTS Audio, Dolby Digital Plus, DTS-HD, Dolby True HD, Dolby Digital.
1010	3840x2160, 60Hz, 4:2:0, 8Bit. 2-Kanal-Audio, 24Bit, 48KHz. Keine Formate gefunden.
1011	3840x2160, 60Hz, 4:2:0, 8Bit. 6-Kanal-Audio, 24Bit, 192KHz. Dolby Digital und DTS-Audio
1100	3840x2160, 60Hz, 4:2:0, 8Bit. 8-Kanal-Audio, 24Bit, 192KHz, DTS Audio, Dolby Digital Plus, DTS-HD, Dolby True HD, Dolby Digital.
1101	3840x2160, 60Hz, 4:4:4, 8Bit. 2-Kanal-Audio, 24Bit, 48KHz, keine Formate gefunden.
1110	3840x2160, 60Hz, 4:4:4, 8Bit. 6-Kanal-Audio, 24Bit, 192KHz, Dolby Digital und DTS Audio.
1111	3840x2160, 60Hz, 4:4:4, 8Bit. 8-Kanal-Audio, 24Bit, 192KHz, DTS Audio, Dolby Digital Plus, DTS-HD, Dolby True HD, Dolby Digital.

IR-Fernbedienung

1	Auswahl des Eingangs für Ausgang A
2	Auswahl des vorherigen oder nächsten Eingangs für Ausgang A
3	Auswahl des Eingangs für Ausgang B
4	Auswahl des vorherigen oder nächsten Eingangs für Ausgang B

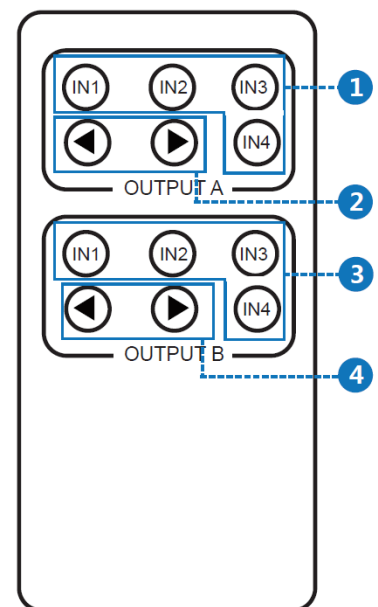
Systematic code : 0xFD02

OUTPUTA :

- IN1(Switch to input 1) --> 0xde
- IN2(Switch to input 2) --> 0xda
- IN3(Switch to input 3) --> 0xdb
- IN4(Switch to input 4) --> 0xd9
- left(switch to last input) --> 0x55
- right(switch to next input) --> 0xdf

OUTPUTB :

- IN1(Switch to input 1) --> 0xcb
- IN2(Switch to input 2) --> 0xc3
- IN3(Switch to input 3) --> 0x97
- IN4(Switch to input 4) --> 0x99
- left(switch to last input) --> 0xc8
- right(switch to next input) --> 0xc0



Introduction

Nous sommes heureux que votre choix se soit porté sur un produit LINDY et vous remercions de votre confiance. Vous pouvez compter à tout moment sur la qualité de nos produits et de notre service. Ce Switch Matrix 4x2 HDMI 18G est soumis à une durée de garantie LINDY de 2 ans et d'une assistance technique gratuite à vie. Merci de lire attentivement ces instructions et de les conserver pour future référence.

Cette matrice HDMI est une solution hautes performances pour distribuer les contenus de plusieurs sources sur deux affichages. Prenant en charge les signaux HDMI18G, cette matrice permet la transmission de résolutions 4K Ultra HD 60Hz, avec une prise en charge additionnelle de l'HDR (High Dynamic Range) qui garantit que le contenu vidéo est visible avec une luminosité améliorée, des contrastes plus importants et une gamme de couleurs beaucoup plus large, idéal pour les solutions Digital Signage dans la vente au détail, l'hôtellerie ou la création de configurations éducatives attrayantes.

Contenu de l'emballage

- Matrice HDMI
- Télécommande IR et pile CR2025
- Alimentation multi-pays (UK, EU, US & AUS), prise DC: 5.5/2.1mm
- 2 x équerres de montage
- Ce manuel

Caractéristiques

- Conforme HDMI 2.0 18Gbit/s, HDCP 2.2
- Prend en charge les résolutions jusqu'à 3840x2160@60Hz 4:4:4 8bit, avec HDR
- Prise en charge HDMI audio pass-through jusqu'à 7.1CH
- Extraction audio de la sortie A vers Toslink (optique) et 3.5mm audio analogique
- Downscaling automatique sur la sortie B – 4K vers 1080p
- Gestion EDID
- Contrôle de commutation par boutons poussoirs sur l'unité et à l'aide de la télécommande IR

Spécifications

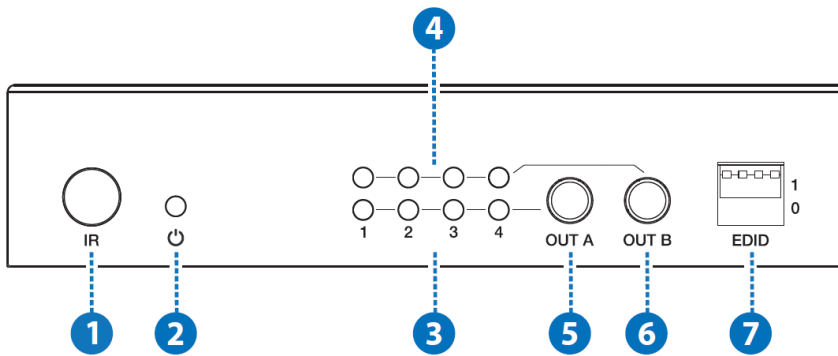
- Entrées: 4 x HDMI Type A (femelle), capteur IR
- Sorties: 2 x HDMI Type A (femelle), 3.5mm audio stéréo (femelle), Toslink optique (femelle)
- Boîtier métallique
- Température de fonctionnement: 0°C - 40°C (32°F - 104°F)
- Température de stockage: -20°C - 60°C (-4°F - 140°F)
- Humidité relative: 20 - 90% RH (sans condensation)
- Alimentation: 5VDC 1A

Installation

Merci de vous assurer que tous les appareils sont hors tension avec d'effectuer les connexions. Connectez les sources tel qu'un PC, lecteur Blu-ray ou console de jeu aux ports d'entrée HDMI de la matrice. Connectez ensuite les affichages hautes définitions aux ports de sortie de la matrice HDMI. Lorsque toutes les connexions sont effectuées, alimentez les appareils. Pour finir, démarrez les appareils dans l'ordre suivant: affichages, matrice HDMI, appareils sources. Veuillez patienter quelques minutes pour que les appareils s'apparient et que les signaux apparaissent.

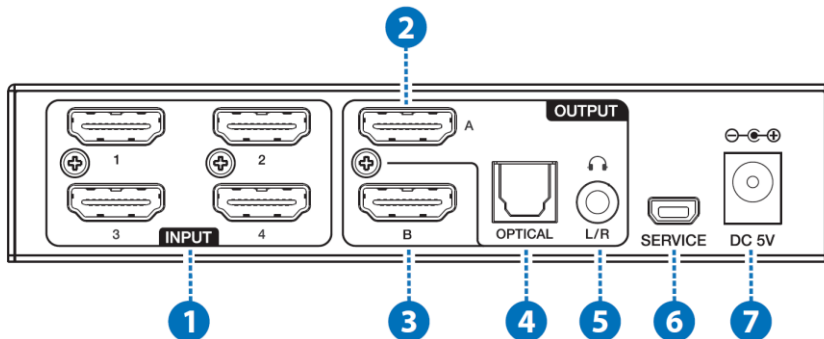
Utilisation

Panneau avant



Num.	Nom	Fonction
1	IR	Capteur IR
2	Power LED	LED indicatrice d'alimentation
3	Output A LED	L'entrée sélectionnée s'allume pour la sortie (Output) A
4	Output B LED	L'entrée sélectionnée s'allume pour la sortie (Output) B
5	Bouton Output A	Sélectionne l'entrée pour la sortie A
6	Bouton Output B	Sélectionne l'entrée pour la sortie B
7	EDID	Gestion EDID pour sélectionner les signaux de sortie vidéo et audio

Panneau arrière



Num.	Nom	Fonction
1	Ports en entrée	Connecte les sources HDMI
2	Sortie (Output) A	Connecte un affichage HDMI
3	Sortie B	Connecte un affichage HDMI
4	Sortie Toslink (optique)	Extrait l'audio de la sortie A en audio Toslink (optique)
5	Sortie 3.5mm stéréo	Extrait l'audio de la sortie A en 3.5mm stéréo analogique
6	Service	Pour la mise à jour du firmware
7	DC 5V	Connecte l'alimentation 5VDC 1A

EDID Management

Mode EDID	Fonction EDID
0000	AUTO (EDID Pass-through)
0001	Copie de l'EDID de la sortie HDMI A
0010	Copie de l'EDID de la sortie HDMI B
0011	720, 60Hz, 4:4:4, 8bit. 2 Channel Audio, 24-bit, 48Khz, sans formats
0100	1920x1080, 60Hz, 4:4:4, 8bit. 2 Channel Audio, 24-bit, 48Khz. sans formats.
0101	1920x1080, 60Hz, 4:4:4, 8bit. 6 Channel Audio, 24-bit, 192Khz. Dolby Digital and DTS-Audio
0110	1920x1080, 60Hz, 4:4:4, 8bit. 8 Channel Audio, 24-bit, 192Khz, DTS Audio, Dolby Digital Plus, DTS-HD, Dolby True HD, Dolby Digital
0111	3840x2160, 30Hz, 4:4:4, 8bit. 2 Channel Audio, 24-bit, 48Khz. sans formats
1000	3840x2160, 30Hz, 4:4:4, 8bit. 6 Channel Audio, 24-bit, 192Khz. Dolby Digital and DTS-Audio
1001	3840x2160, 30Hz, 4:4:4, 8bit. 8 Channel Audio, 24-bit, 192Khz. DTS Audio, Dolby Digital Plus, DTS-HD, Dolby True HD, Dolby Digital.
1010	3840x2160, 60Hz, 4:2:0, 8bit. 2 Channel Audio, 24-bit, 48Khz. sans formats.
1011	3840x2160, 60Hz, 4:2:0, 8bit. 6 Channel Audio, 24-bit, 192Khz. Dolby Digital and DTS-Audio
1100	3840x2160, 60Hz, 4:2:0, 8bit. 8 Channel Audio, 24-bit, 192Khz, DTS Audio, Dolby Digital Plus, DTS-HD, Dolby True HD, Dolby Digital.
1101	3840x2160, 60Hz, 4:4:4, 8bit. 2 Channel Audio, 24-bit, 48Khz, sans formats.
1110	3840x2160, 60Hz, 4:4:4, 8bit. 6 Channel Audio, 24-bit, 192Khz, Dolby Digital and DTS Audio.
1111	3840x2160, 60Hz, 4:4:4, 8bit. 8 Channel Audio, 24-bit, 192Khz, DTS Audio, Dolby Digital Plus, DTS-HD, Dolby True HD, Dolby Digital.

Télécommande IR

1	Sélectionne l'entrée pour Output A
2	Sélectionne l'entrée précédente ou suivante pour Output A
3	Sélectionne l'entrée pour Output B
4	Sélectionne l'entrée précédente ou suivante pour Output B

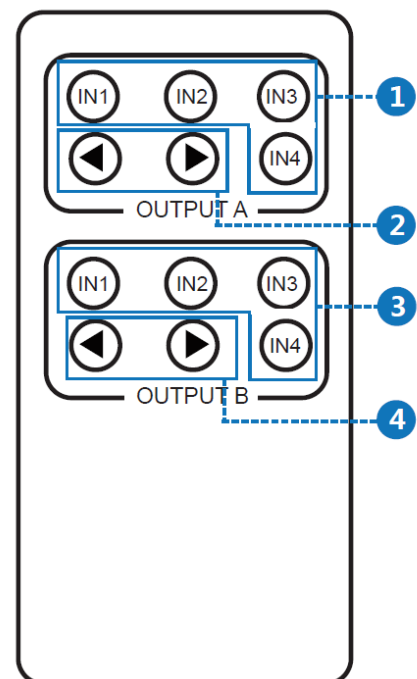
Systematic code : 0xFD02

OUTPUTA :

- IN1(Switch to input 1) --> 0xde
- IN2(Switch to input 2) --> 0xda
- IN3(Switch to input 3) --> 0xdb
- IN4(Switch to input 4) --> 0xd9
- left(switch to last input) --> 0x55
- right(switch to next input) --> 0xdf

OUTPUTB :

- IN1(Switch to input 1) --> 0xcb
- IN2(Switch to input 2) --> 0xc3
- IN3(Switch to input 3) --> 0x97
- IN4(Switch to input 4) --> 0x99
- left(switch to last input) --> 0xc8
- right(switch to next input) --> 0xc0



Introduzione

Vi ringraziamo per aver acquistato il Matrix Switch 4x2 HDMI 18G Lindy. Questo prodotto è stato progettato per garantirvi la massima affidabilità e semplicità di utilizzo ed è coperto da 2 anni di garanzia LINDY oltre che da un servizio di supporto tecnico a vita. Per assicurarvi di farne un uso corretto vi invitiamo a leggere attentamente questo manuale e a conservarlo per future consultazioni.

Questa matrice è una soluzione ad alte prestazioni per distribuire i contenuti generati da più sorgenti su due schermi. Grazie al supporto di segnali HDMI 18G questa matrice consente di trasmettere immagini con risoluzione 4K Ultra HD 60Hz mentre il supporto per High Dynamic Range (HDR) assicura la riproduzione di video con luminosità avanzata, contrasto più elevato e una profondità colore più ampia rendendola perfetta per l'utilizzo con schermi per digital signage in installazioni di grande impatto per il mercato retail, alberghiero e scolastico.

Contenuto della confezione

- Matrice HDMI
- Telecomando IR con batteria CR2025
- Alimentatore Multi-country (UK, EU, US & AUS) con connettore DC da 5.5/2.1mm
- 2 x Staffe di montaggio
- Questo manuale

Caratteristiche

- Conforme alle specifiche HDMI 2.0 18Gbps, HDCP 2.2
- Supporto risoluzioni fino a 3840x2160@60Hz 4:4:4 8bit con HDR
- Supporto Audio HDMI 7.1 canali in modalità pass-through
- Estrazione Audio dall'uscita Output A alla porta Toslink (Ottica) e Audio Analogico 3.5mm
- Riduzione risoluzione (Downscaling) automatica sull'uscita B da 4K a 1080p
- Gestione EDID
- Controllo commutazione tramite i pulsanti sull'unità o via telecomando

Specifiche

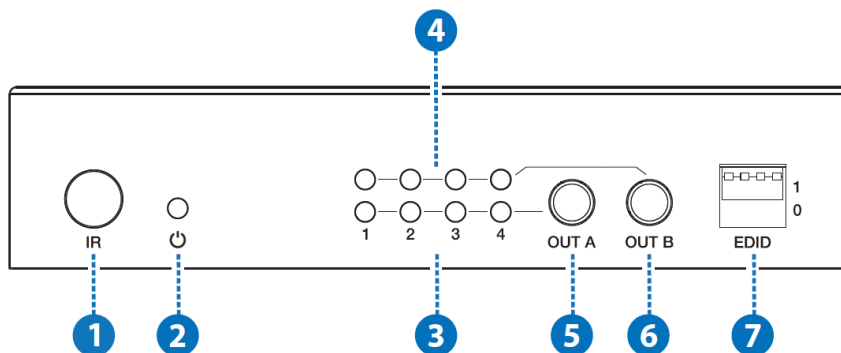
- Ingressi: 4 x HDMI Tipo A (Femmina), Ricevitore IR
- Uscite: 2 x HDMI Tipo A (Femmina), Audio Stereo 3.5mm (Femmina), Toslink Ottico (Femmina)
- Telaio in metallo
- Temperatura operativa: 0°C - 40°C (32°F - 104°F)
- Temperatura di immagazzinamento: -20°C - 60°C (-4°F - 140°F)
- Umidità: 20 - 90% RH (senza condensa)
- Alimentazione: 5VDC 1A

Installazione

Assicuratevi che tutti i dispositivi siano spenti prima di effettuare qualsiasi connessione. Collegate i dispositivi sorgente come PC, Blu-ray o console di gioco agli ingressi HDMI della matrice. Collegate poi gli schermi ad alta definizione alle uscite della matrice. Dopo aver terminato tutte le connessioni collegate anche l'alimentatore. A questo punto potete procedere con l'avvio di tutti i dispositivi in questo ordine: Schermi, Matrice HDMI e infine le sorgenti. Vi preghiamo di attendere qualche minuto per consentire a tutti i dispositivi di inicializzarsi. Terminata questa fase su tutti gli schermi appariranno le immagini della sorgente selezionata.

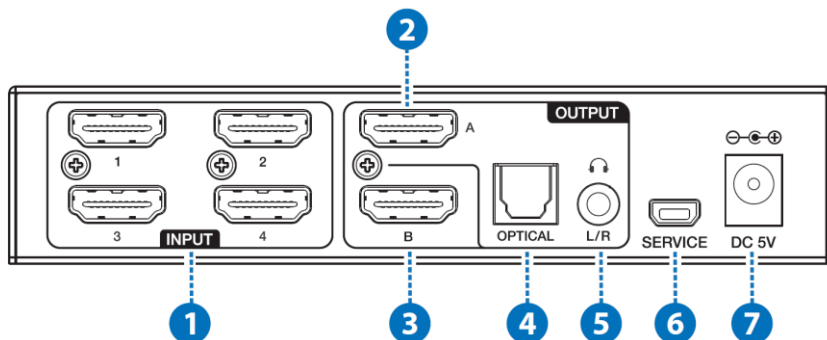
Utilizzo

Pannello frontale



Numero	Nome	Funzione
1	IR	Sensore IR ricevitore
2	LED Power	LED Indicatore dell'alimentazione
3	LED Uscita A	L'ingresso selezionato si illuminerà per l'uscita A
4	LED Uscita B	L'ingresso selezionato si illuminerà per l'uscita B
5	Pulsante Uscita A	Selezione il canale in ingresso per l'uscita A
6	Pulsante Uscita B	Selezione il canale in ingresso per l'uscita B
7	EDID	Gestione EDID per selezionare la modalità di funzionamento dell'uscita audio/video

Pannello posteriore



Numero	Nome	Funzione
1	Ingressi	Connect to a HDMI source device
2	Uscita A	Connect to a HDMI display
3	Uscita B	Connect to a HDMI display
4	Uscita Toslink (Ottica)	Estrae audio dall'Uscita A alla porta Toslink (Ottica)
5	Uscita Stereo 3.5mm	Estrae audio dall'Uscita A alla porta Audio Stereo 3,5mm
6	Service	Porta per aggiornamento firmware
7	DC 5V	Connettore per l'alimentatore 5VDC 1A

Gestione EDID

Modalità EDID	Funzione EDID
0000	AUTO (EDID Passante)
0001	Copia EDID della porta HDMI Output A
0010	Copia EDID della porta HDMI Output B
0011	720, 60Hz, 4:4:4, 8bit. 2 Canali Audio, 24-bit, 48Khz, Nessun formato trovato
0100	1920x1080, 60Hz, 4:4:4, 8bit. 2 Canali Audio, 24-bit, 4khz. Nessun formato trovato
0101	1920x1080, 60Hz, 4:4:4, 8bit. 6 Canali Audio, 24-bit, 192Khz. Dolby Digital e DTS-Audio
0110	1920x1080, 60Hz, 4:4:4, 8bit. 8 Canali Audio, 24-bit, 192Khz, DTS Audio, Dolby Digital Plus, DTS-HD, Dolby True HD, Dolby Digital
0111	3840x2160, 30Hz, 4:4:4, 8bit. 2 Canali Audio, 24-bit, 48Khz. Nessun formato trovato
1000	3840x2160, 30Hz, 4:4:4, 8bit. 6 Canali Audio, 24-bit, 192Khz. Dolby Digital e DTS-Audio
1001	3840x2160, 30Hz, 4:4:4, 8bit. 8 Canali Audio, 24-bit, 192Khz. DTS Audio, Dolby Digital Plus, DTS-HD, Dolby True HD, Dolby Digital.
1010	3840x2160, 60Hz, 4:2:0, 8bit. 2 Canali Audio, 24-bit, 48Khz. Nessun formato trovato
1011	3840x2160, 60Hz, 4:2:0, 8bit. 6 Canali Audio, 24-bit, 192Khz. Dolby Digital e DTS-Audio
1100	3840x2160, 60Hz, 4:2:0, 8bit. 8 Canali Audio, 24-bit, 192Khz, DTS Audio, Dolby Digital Plus, DTS-HD, Dolby True HD, Dolby Digital.
1101	3840x2160, 60Hz, 4:4:4, 8bit. 2 Canali Audio, 24-bit, 48Khz, Nessun formato trovato
1110	3840x2160, 60Hz, 4:4:4, 8bit. 6 Canali Audio, 24-bit, 192Khz, Dolby Digital e DTS Audio.
1111	3840x2160, 60Hz, 4:4:4, 8bit. 8 Canali Audio, 24-bit, 192Khz, DTS Audio, Dolby Digital Plus, DTS-HD, Dolby True HD, Dolby Digital.

Telecomando IR

1	Selezione ingresso per Uscita A
2	Selezione l'ingresso successivo o precedente per l'Uscita A
3	Selezione ingresso per Uscita B
4	Selezione l'ingresso successivo o precedente per l'Uscita B

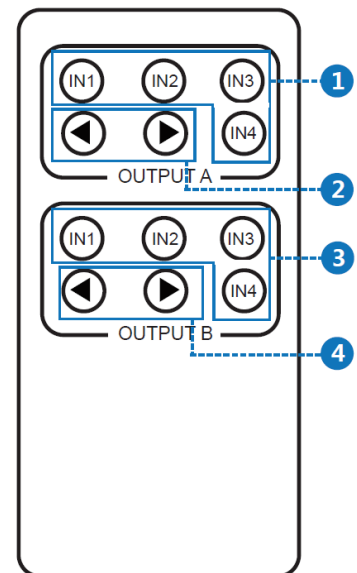
Systematic code : 0xFD02

OUTPUTA :

- IN1(Switch to input 1) --> 0xde
- IN2(Switch to input 2) --> 0xda
- IN3(Switch to input 3) --> 0xdb
- IN4(Switch to input 4) --> 0xd9
- left(switch to last input) --> 0x55
- right(switch to next input) --> 0xdf

OUTPUTB :

- IN1(Switch to input 1) --> 0xcb
- IN2(Switch to input 2) --> 0xc3
- IN3(Switch to input 3) --> 0x97
- IN4(Switch to input 4) --> 0x99
- left(switch to last input) --> 0xc8
- right(switch to next input) --> 0xc0



CE/FCC Statement

CE Certification

LINDY declares that this equipment complies with relevant European CE requirements.

CE Konformitätserklärung

LINDY erklärt, dass dieses Equipment den europäischen CE-Anforderungen entspricht

UKCA Certification

LINDY declares that this equipment complies with relevant UKCA requirements.

FCC Certification

This equipment has been tested and found to comply with the limits for a Class B digital device, pursuant to part 15 of the FCC Rules. These limits are designed to provide reasonable protection against harmful interference in a residential installation.

You are cautioned that changes or modification not expressly approved by the party responsible for compliance could void your authority to operate the equipment.

This device complies with part 15 of the FCC Rules.

Operation is subject to the following two conditions:

1. This device may not cause harmful interference, and
2. This device must accept any interference received, including interference that may cause undesired operation.

The enclosed power supply has passed Safety test requirements, conforming to the US American versions of the international Standard IEC 60950-1 or 60065 or 62368-1.

LINDY Herstellergarantie – Hinweis für Kunden in Deutschland

LINDY gewährt für dieses Produkt über die gesetzliche Regelung in Deutschland hinaus eine zweijährige Herstellergarantie ab Kaufdatum. Die detaillierten Bedingungen dieser Garantie finden Sie auf der LINDY Website aufgelistet bei den AGBs.

Hersteller / Manufacturer (EU):

LINDY-Elektronik GmbH
Markircher Str. 20
68229 Mannheim
Germany
Email: info@lindy.com , T: +49 (0)621 470050

Manufacturer (UK):

LINDY Electronics Ltd
Sadler Forster Way
Stockton-on-Tees, TS17 9JY
England
sales@lindy.co.uk, T: +44 (0)1642 754000

Recycling Information



WEEE (Waste of Electrical and Electronic Equipment), Recycling of Electronic Products

Europe, United Kingdom

In 2006 the European Union introduced regulations (WEEE) for the collection and recycling of all waste electrical and electronic equipment. It is no longer allowable to simply throw away electrical and electronic equipment. Instead, these products must enter the recycling process.

Each individual EU member state has implemented the WEEE regulations into national law in slightly different ways. Please follow your national law when you want to dispose of any electrical or electronic products. More details can be obtained from your national WEEE recycling agency.

Germany / Deutschland

Rücknahme Elektroschrott und Batterie-Entsorgung

Die Europäische Union hat mit der WEEE Richtlinie Regelungen für die Verschrottung und das Recycling von Elektro- und Elektronikprodukten geschaffen. Diese wurden im Elektro- und Elektronikgerätegesetz – ElektroG in deutsches Recht umgesetzt. Das Entsorgen von Elektro- und Elektronikgeräten über die Hausmülltonne ist verboten! Diese Geräte müssen den Sammel- und Rückgabesystemen zugeführt werden! Dort werden sie kostenlos entgegen genommen. Die Kosten für den weiteren Recyclingprozess übernehmen die Gerätehersteller.

LINDY bietet deutschen Endverbrauchern ein kostenloses Rücknahmesystem an, beachten Sie bitte, dass Batterien und Akkus den Produkten vor der Rückgabe an das Rücknahmesystem entnommen werden müssen und über die Sammel- und Rückgabesysteme für Batterien separat entsorgt werden müssen. Ausführliche Informationen zu diesen Themen finden Sie stets aktuell auf der LINDY Webseite im Fußbereich.

France

En 2006, l'union Européenne a introduit la nouvelle réglementation (DEEE) pour le recyclage de tout équipement électrique et électronique.

Chaque Etat membre de l' Union Européenne a mis en application la nouvelle réglementation DEEE de manières légèrement différentes. Veuillez suivre le décret d'application correspondant à l'élimination des déchets électriques ou électroniques de votre pays.

Italy

Nel 2006 l'unione europea ha introdotto regolamentazioni (WEEE) per la raccolta e il riciclo di apparecchi elettrici ed elettronici. Non è più consentito semplicemente gettare queste apparecchiature, devono essere riciclate. Ogni stato membro dell' EU ha tramutato le direttive WEEE in leggi statali in varie misure. Fare riferimento alle leggi del proprio Stato quando si dispone di un apparecchio elettrico o elettronico.

Per ulteriori dettagli fare riferimento alla direttiva WEEE sul riciclaggio del proprio Stato.



Tested to comply with
FCC Standards
For Home and Office Use!



UK
CA

No. 38084

3rd Edition, January 2021

lindy.com