



300m Fibre Optic HDMI 18G Extender

User Manual
Benutzerhandbuch
Manuel Utilisateur
Manuale

English
Deutsch
Français
Italiano



No. 38179

lindy.com

Introduction

Thank you for purchasing the Lindy 300m Fibre Optic HDMI 18G Extender. This product has been designed to provide trouble free, reliable operation. It benefits from both a LINDY 2-year warranty and free lifetime technical support. To ensure correct use, please read this manual carefully and retain it for future reference.

The Lindy Fibre Optic HDMI 18G Extender is an effective, reliable solution for extending 4K UHD HDMI transmissions up to 300m using a duplex LC OM3 multi-mode (50/125µm) fibre optic cable. This extender can transmit 4K UHD Signals with HDR providing ultra-high definition video with enhanced contrasts, brightness and a much wider colour gamut. Support for lossless HDMI & multi-channel audio formats such as Dolby Atmos & 7.1 further improves the user experience. EDID pass-through and HDCP 2.2 compatibility ensures maximum compatibility with input and output devices as well as source material from streaming services and Blu-ray movies.

Package Contents

- Transmitter unit (TX)
- Receiver unit (RX)
- 2x 1m USB Type A (Male) to Micro-B (Male) Cable
- Lindy Manual

Features

- Extends HDMI 18G signals up to 300m using duplex LC OM3 multi-mode fibre optic cable
- Supports 4K Ultra HD Resolutions up to 3840x2160@60Hz 4:4:4 8bit
- Lossless HDMI & multi-channel audio formats are supported including Dolby Atmos, True HD & 7.1
- Supports multiple HDR formats & 3D video content
- HDCP & EDID pass-through ensures maximum compatibility with input and output devices
- Hot Pluggable HDMI fly-lead and slim design adds flexibility within installations

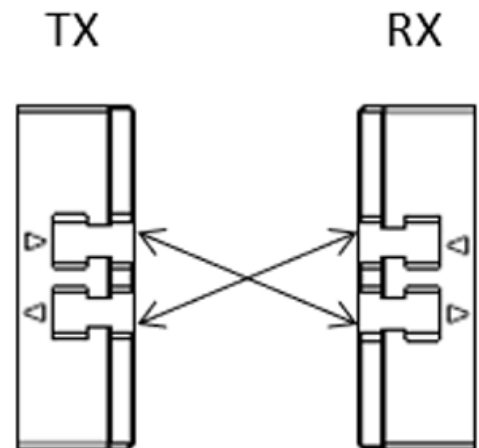
Specification

- HDMI version: 2.0
 - Maximum bandwidth: 18Gbps
 - Maximum resolution: 3840x2160@60Hz 4:4:4 8bit
 - Maximum distance: 300m (984.24ft)
 - Supports 8 / 10 / 12-bit colour
 - Supported HDR formats: HDR 10, Dolby Vision, HLG
 - Supported audio formats: Dolby Atmos, DTS-X, LPCM, Dolby Digital/Plus/EX, Dolby True-HD, DTS, DTS-EX, DTS-96/24, DTS High Res, DTS-HD Master Audio, DSD & up to 7.1 24bit 192kHz audio
 - HDCP support: 2.2 & 1.4
 - EDID pass-through
 - Transmission medium: Duplex LC OM3 multi-mode fibre optic cable
 - Humidity: 0-85% no condensation
 - Storage / Operating temperature: -10°C - 70°C (14°F - 158°F) / 0°C - 50°C (32°F - 122°F)
 - Laser Class: 1. 1mW wavelength 850nm
 - Cable length / TX & RX Dimensions: 0.5m (1.64ft) / 30x124.5x11.3mm (1.18x4.9x0.44in)
 - Housing material: Zinc
 - Jacket material: PVC
 - Power requirement: 5V1A per unit
-

Installation

Please follow the steps below for installation.

1. Connect the HDMI Source device to the transmitter using the integrated HDMI fly-lead
2. Remove the pre-installed dust covers from the LC fibre optic ports on the TX and RX units. Carefully connect a duplex LC OM3 multi-mode fibre optic cable to the ◀ ▶ ports on the TX and RX units, ensuring that the fibre connection is crossed as shown.
3. Connect the receiver to an HDMI display or projector using the HDMI fly-lead.
4. Ensure both the transmitter and receiver are connected to either a 5V1A USB charger or USB 3.0 port using the two USB Type A to Micro-B cables.
5. Power on the source and display devices, followed by the transmitter and receiver units.



This completes the installation.

Troubleshooting

If the display is not showing an image as expected after installation, please consider the following steps to resolve the issue.

- Check that all cables are firmly secure in their ports, including the micro-b power cables, HDMI fly-leads and fibre optic cable.
- This extender requires the duplex fibre optic connection to be crossed between the transmitter and receiver units. Please check that both strands of the fibre optic cable are connected to the opposite ports marked on the TX and RX units using the ◀ ▶ port markers on each unit as shown by the diagram above.
- For HDMI devices, it may be helpful to unplug and re-plug their HDMI connection to re-initiate the HDMI handshake and recognition.
- Power off all devices, then power each device back on in the following order: first the transmitter, then the receiver, followed by the display or projector and finally the source device.
- Check the output resolution and colour depth. If this is greater than the maximum supported resolution, reduce the output resolution.
- Check the length of the duplex LC OM3 multi-mode fibre optic cable used, if this is greater than 300m (984.24ft) please reduce this length.

Einführung

Wir freuen uns, dass Ihre Wahl auf ein LINDY-Produkt gefallen ist und danken Ihnen für Ihr Vertrauen. Sie können sich jederzeit auf unsere Produkte und einen guten Service verlassen. Dieser Lindy 300m Fibre Optic HDMI 18G Extender unterliegt einer 2-Jahres LINDY Herstellergarantie und lebenslangem kostenlosen, technischen Support. Bitte lesen Sie diese Anleitung sorgfältig und bewahren Sie sie auf.

Der Lindy Fibre Optic HDMI 18G Extender ist eine effiziente, zuverlässige Lösung zur Übertragung von 4K-UHD-HDMI-Signalen über Distanzen bis 300m. Verwendet wird hierzu ein Duplex LC OM3 Multimode (50/125µm) Fibre Optic Kabel. Der Extender überträgt 4K-UHD-Signale inklusive HDR mit hochauflösendem Video mit verbessertem Kontrast, Helligkeit und einem breiteren Farbspektrum. Verlustfreie HDMI- & Mehrkanal-Audioformate wie Dolby Atmos & 7.1 optimieren die Anwendererfahrung. EDID Pass-through und HDCP 2.2-Kompatibilität garantieren maximale Kompatibilität mit Ein- und Ausgangsgeräten sowie Quellmaterial vom Streamingdiensten und Blu-ray-Filmen.

Lieferumfang

- Transmitter (TX)
- Receiver (RX)
- 2x 1m USB-Kabel Typ A (Stecker) an Micro-B (Stecker)
- Lindy Handbuch

Eigenschaften

- Verstärkt mit einem Duplex-LC-OM3-Multimode-Fibre-Optic-Kabel HDMI-18G-Signale über Distanzen bis 300m
- Unterstützt 4K Ultra-HD-Auflösungen bis 3840x2160@60Hz 4:4:4 8Bit
- Unterstützt verlustfreie HDMI- & Mehrkanal-Audioformate inklusive Dolby Atmos, True HD & 7.1
- Unterstützt mehrere HDR-Formate & 3D-Videoinhalte
- HDCP & EDID Pass-through sorgt für maximale Kompatibilität mit Ein- & Ausgangsgeräten
- Hot-Plug-fähiges HDMI-Kabel mit offenem Ende und schlankem Design für mehr Flexibilität bei der Installation

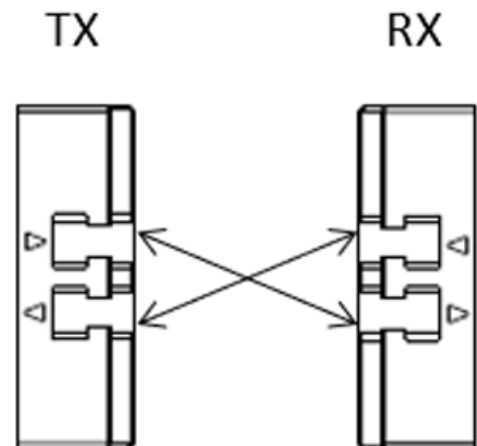
Spezifikationen

- HDMI-Version: 2.0
 - Maximale Bandbreite: 18Gbit/s
 - Maximale Auflösung: 3840x2160@60Hz 4:4:4 8Bit
 - Maximale Distanz: 300m (984.24ft)
 - Unterstützt 8 / 10 / 12 Bit Farbtiefe
 - Unterstützte HDR-Formate: HDR 10, Dolby Vision, HLG
 - Unterstützte Audioformate: Dolby Atmos, DTS-X, LPCM, Dolby Digital/Plus/EX, Dolby True-HD, DTS, DTS-EX, DTS-96/24, DTS High Res, DTS-HD Master Audio, DSD, 7.1-Kanal 24Bit 192kHz Audio
 - HDCP-Unterstützung: 2.2 & 1.4
 - EDID Pass-through
 - Übertragungsmedium: Duplex LC OM3 Multimode Fibre Optic Kabel
 - Feuchtigkeit: 0-85% nicht kondensierend
 - Lagertemperatur / Betriebstemperatur: -10°C - 70°C (14°F - 158°F) / 0°C - 50°C (32°F - 122°F)
 - Laserklasse: 1. 1mW Wellenlänge 850nm
 - Kabellänge / TX- & RX-Abmessungen: 0.5m (1.64ft) / 30x124.5x11.3mm (1.18x4.9x0.44in)
 - Gehäusematerial: Zink
 - Mantelmaterial: PVC
 - Strombedarf: 5V1A je Einheit
-

Installation

Befolgen Sie bitte für die Installation die unten stehenden Anweisungen.

1. Verbinden Sie das HDMI-Quellgerät mit dem HDMI-Kabel mit offenem Ende mit dem Transmitter
2. Entfernen Sie den Staubschutz von den LC Fibre Optic Ports des Transmitters und Receivers. Schließen Sie vorsichtig ein Duplex LC OM3 Multimode Fibre Optic Kabel an den mit '◀▶' bedruckten Ports auf dem Transmitter und Receiver an und beachten Sie dabei, die Kabel über Kreuz anzuschließen (siehe Abbildung rechts).
3. Schließen Sie den Receiver mit dem HDMI-Kabel mit offenem Ende an einem HDMI Display oder Projektor an.
4. Stellen Sie sicher, dass sowohl Transmitter als auch Receiver mit einem 5V 1A USB-Ladegerät oder einem USB 3.0 Port verbunden sind. Verwenden Sie hierzu die zwei USB-Kabel Typ A auf Micro-B.
5. Schalten Sie nun Quellgerät und Display, dann Transmitter und Receiver ein.



Die Installation ist nun abgeschlossen.

Fehlersuche

Wenn das Display kein Bild anzeigt, gehen Sie bitte folgendermaßen vor:

- Prüfen Sie, ob alle Kabel fest in den Ports stecken, inklusive der Micro-B-Stromkabel, HDMI-Kabel mit offenem Ende und Fibre Optic Kabel.
- Dieser Extender erfordert eine gekreuzte Duplex-Glasfaserverbindung zwischen Transmitter und Receiver. Überprüfen Sie, ob beide Litzen des Glasfaserkabels mit den gegenüberliegenden Ports, die auf Transmitter und Receiver mit ,◀ ▶' markiert sind - wie auf dem Diagramm oben dargestellt - verbunden sind.
- Für HDMI-Geräte kann es hilfreich sein, die Verbindung zu trennen und wieder aufzubauen, um den HDMI-Handshake und die -Erkennung erneut einzuleiten.
- Schalten Sie alle Geräte aus und dann in der folgenden Reihenfolge wieder ein: Transmitter, Receiver, Display oder Projektor und am Schluss das Quellgerät.
- Prüfen Sie die Ausgabeauflösung und die Farbtiefe. Wenn diese größer ist als die maximal unterstützte Auflösung, reduzieren Sie die Ausgabeauflösung.

Überprüfen Sie die Länge des verwendeten Duplex LC OM3 Multimode Fibre Optic Kabels. Wenn es länger als 300m (984.24ft) ist, verwenden Sie bitte ein kürzeres Kabel.

Introduction

Nous sommes heureux que votre choix se soit porté sur un produit LINDY et vous remercions de votre confiance. Vous pouvez compter à tout moment sur la qualité de nos produits et de notre service. Cet Extender HDMI 18G sur Fibre Optique 300m est soumis à une durée de garantie LINDY de 2 ans et d'une assistance technique gratuite à vie. Merci de lire attentivement ces instructions et de les conserver pour future référence.

L'extender HDMI 18G Fibre Optique 300m de LINDY est une solution efficace et fiable pour étendre les transmissions HDMI 4K UHD jusqu'à 300m en utilisant une liaison fibre optique LC duplex OM3 multimode (50/125µm). Cet extender peut transmettre les signaux 4K UHD avec HDR en fournissant des images en ultra haute définition avec des contrastes et une luminosité améliorée, ainsi qu'une gamme de couleurs beaucoup plus large. La prise en charge pour les formats audio HDMI sans perte & multicanaux comme le Dolby Atmos & 7.1 améliore encore plus l'expérience utilisateur. La conformité EDID pass-through et HDCP 2.2 assure un niveau de compatibilité maximal avec les périphériques d'entrée et de sortie ainsi qu'avec le matériel source des services de streaming et des films Blu-ray.

Contenu

- Emetteur (Transmitter - TX)
- Récepteur (Receiver - RX)
- 2x câble USB Type A (mâle) vers Micro-B (mâle), 1m
- Manuel LINDY

Caractéristiques

- Etend les signaux HDMI 18G jusqu'à 300m en utilisant une fibre optique LC duplex OM3 multimode
- Prend en charge les résolutions 4K Ultra HD jusqu'à 3840x2160@60Hz 4:4:4 8bit
- Prise en charge des formats audio HDMI sans perte & multicanaux avec Dolby Atmos, True HD & 7.1
- Prise en charge des formats HDR & contenus vidéo 3D
- Pass-through HDCP & EDID pour un maximum de compatibilité avec les appareils d'entrée et de sortie
- Cordon HDMI intégré (connectable à chaud) et design compact ajoutent de la flexibilité aux installations

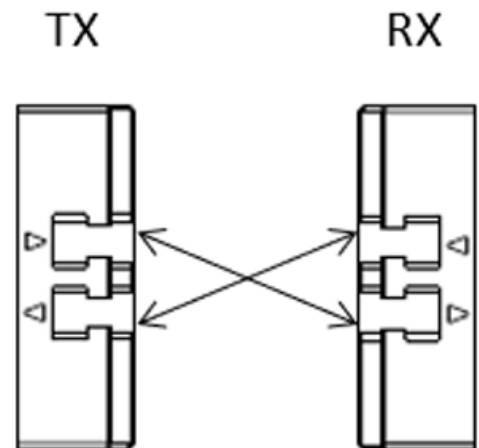
Spécification

- Version HDMI: 2.0
- Bande passante maxi.: 18Gbit/s
- Résolution maximale: 3840x2160@60Hz 4:4:4 8bit
- Distance maximale: 300m (984.24ft)
- Prise en charge des couleurs en 8 / 10 / 12-bit
- Formats HDR pris en charge: HDR 10, Dolby Vision, HLG
- Formats audio prise en charge: Dolby Atmos, DTS-X, LPCM, Dolby Digital/Plus/EX, Dolby True-HD, DTS, DTS-EX, DTS-96/24, DTS High Res, DTS-HD Master Audio, DSD, 7.1 canaux 24bit 192kHz
- Prise en charge HDCP: 2.2 & 1.4
- Pass-through EDID
- Média de transmission: fibre optique LC Duplex OM3 multimode
- Humidité relative: 0-85% (sans condensation)
- Stockage / fonctionnel température: -10°C - 70°C (14°F - 158°F) / 0°C - 50°C (32°F - 122°F)
- Classe Laser: 1.1mW longueur d'onde 850nm
- Longueur du câble / dimensions TX & RX: 0.5m (1.64ft) / 30x124.5x11.3mm (1.18x4.9x0.44in)
- Matériau du boîtier: Zinc
- Matériau de la gaine du câble: PVC
- Consommation électrique: 5V1A par unité

Installation

Merci de suivre les étapes d'installation suivantes.

1. Connectez la source HDMI à l'émetteur en utilisant le cordon HDMI intégré
2. Retirez les capuchons de protection anti-poussière des ports fibre optique LC sur les unités TX et RX. Connectez avec précaution la fibre optique LC duplex OM3 multimode au ports ◀ ▶ sur les unités TX et RX, en vous assurant que les connexions soient croisées comme indiqué sur le schéma ci-contre.
3. Connectez le récepteur à un affichage ou vidéoprojecteur HDMI en utilisant le cordon HDMI intégré.
4. Assurez-vous qu'émetteur et récepteur soient connectés à un chargeur USB 5V1A ou à un port USB 3.0 en utilisant les deux câbles USB Type A vers Micro-B fournis.
5. Alimentez source et affichage, puis les unités émetteur et récepteur.



Ceci complète l'installation.

Dépannage

Si l'écran n'affiche pas d'image comme prévu après l'installation, veuillez suivre les étapes suivantes pour résoudre le problème.

- Vérifiez que tous les câbles sont solidement fixés dans leurs ports, y compris les câbles d'alimentation Micro-B, les cordons HDMI et les fibres optiques.
- Cet extender nécessite le croisement des fibres optiques duplex entre l'unité émettrice et l'unité réceptrice. Veuillez vérifier que les deux brins du câble à fibre optique sont connectés aux ports opposés marqués sur les unités TX et RX à l'aide des marqueurs de ports ◀ ▶ sur chaque unité comme indiqué sur le schéma ci-dessus.
- Pour les appareils HDMI, il peut être utile de débrancher et rebrancher leur connexion HDMI pour réinitialiser le handshake et la reconnaissance HDMI.
- Eteignez tous les appareils, puis rallumez chaque appareil dans l'ordre suivant : d'abord l'émetteur, puis le récepteur, puis l'écran ou le projecteur et enfin le périphérique source.
- Vérifiez la résolution de sortie et la profondeur de couleur. Si cette résolution est supérieure à la résolution maximale prise en charge, réduisez la résolution de sortie.

Vérifiez la longueur de la fibre optique LC duplex multimode OM3 utilisée, si elle est supérieure à 300m (984.24ft), veuillez réduire cette longueur.

Introduzione

Vi ringraziamo per aver acquistato l'Extender HDMI 18G su fibra ottica da 300m Lindy. Questo prodotto è stato progettato per garantirvi la massima affidabilità e semplicità di utilizzo ed è coperto da 2 anni di garanzia LINDY oltre che da un servizio di supporto tecnico a vita. Per assicurarvi di farne un uso corretto vi invitiamo a leggere attentamente questo manuale e a conservarlo per future consultazioni.

L'extender HDMI 18G su fibra Lindy è una soluzione efficace ed affidabile per estendere segnali HDMI 4K UHD fino a 300m di distanza utilizzando un cavo in fibra ottica OM3 (50/125µm) Duplex con connettori LC. Questo dispositivo può trasmettere segnali 4K UHD con HDR fornendo video ad ultra definizione con contrasto e luminosità superiore oltre ad uno spazio colore più ampio. Il supporto per segnali audio HDMI & multicanale lossless con codifica Dolby Atmos & 7.1 migliora ulteriormente l'esperienza. La funzione EDID pass-through e il supporto per la codifica HDCP 2.2 assicurano la massima compatibilità con schermi e sorgenti come lettori Blu-ray e servizi di streaming.

Contenuto della confezione

- Unità Trasmittente (TX)
- Unità Ricevente (RX)
- 2x Cavo USB 1m Tipo A (Maschio) a Micro-B (Maschio)
- Manuale Lindy

Caratteristiche

- Estende segnali HDMI 18G fino a 300m utilizzando un cavo in fibra ottica duplex LC multimode OM3
- Supporta risoluzioni 4K Ultra HD fino a 3840x2160@60Hz 4:4:4 8bit
- Supporto formati audio lossless HDMI & multi-canale inclusi Dolby Atmos, True HD & 7.1
- Supporto formati HDR multipli & contenuti 3D
- Supporto HDCP & EDID pass-through per assicurare la massima compatibilità con sorgenti e schermi
- Design sottile con cavo HDMI integrato per migliorare la flessibilità di installazione

Specifiche

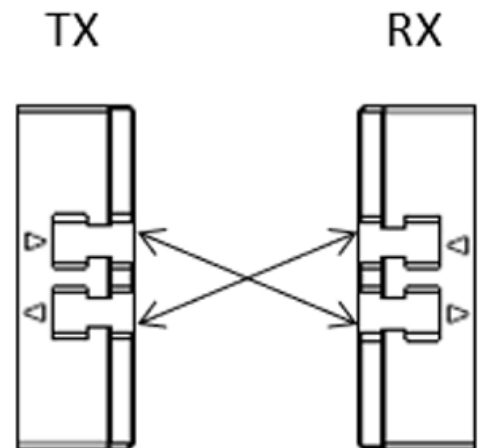
- Versione HDMI: 2.0
- Larghezza di banda massima: 18Gbps
- Risoluzione Massima: 3840x2160@60Hz 4:4:4 8bit
- Distanza Massima: 300m (984.24ft)
- Supporto profondità colore 8 / 10 / 12-bit
- Supporto formati HDR: HDR 10, Dolby Vision, HLG
- Supporto formati audio: Dolby Atmos, DTS-X, LPCM, Dolby Digital/Plus/EX, Dolby True-HD, DTS, DTS-EX, DTS-96/24, DTS High Res, DTS-HD Master Audio, DSD, 7.1 canali a 24bit 192kHz
- Supporto HDCP: 2.2 & 1.4
- EDID pass-through
- Mezzo trasmissivo: cavo in fibra ottica Duplex LC OM3 multi-mode
- Umidità: 0-85% senza condensa
- Temperatura di immagazzinamento: -10°C - 70°C (14°F - 158°F)
- Temperatura operativa: 0°C - 50°C (32°F - 122°F)
- Classe Laser: 1. 1mW lunghezza d'onda 850nm
- Lunghezza cavo / Dimensioni TX & RX: 0.5m (1.64ft) / 30x124.5x11.3mm (1.18x4.9x0.44in)
- Materiale della scocca: Zinco
- Materiale guaina: PVC
- Alimentazione richiesta: 5V1A per unità

Installazione

Vi preghiamo di seguire i passi illustrati qui sotto:

1. Collegate il trasmettitore (TX) alla sorgente HDMI utilizzando il cavo integrato.
2. Rimuovete il tappo antipolvere dalle porte in fibra ottica LC dall'unità trasmittente (TX) e da quella ricevente (RX). Collegate con delicatezza un cavo in fibra ottica LC OM3 multi-mode alle porte ◀ ▶ sull'unità TX e quella RX assicurandovi che le connessioni siano incrociate come illustrato qui a fianco
3. Collegate il ricevitore ad uno schermo o proiettore HDMI utilizzando il cavo HDMI integrato nell'unità.
4. Assicuratevi che sia il ricevitore che il trasmettitore siano connessi o ad un alimentatore USB da 5V 1A USB o ad una porta USB 3.0 utilizzando i due cavi USB Tipo A a Micro-B forniti a corredo.
5. Accendete la sorgente e lo schermo/proiettore seguiti da l'unità trasmittente e da quella ricevente.

A questo punto l'installazione è completa.

**Risoluzione dei problemi**

Se lo schermo non visualizza alcuna immagine dopo la prima installazione seguite questi passo per provare a risolvere il problema:

- Controllate che tutti i cavi siano fermamente collegati alle rispettive porte, inclusi i cavi di alimentazione, quelli HDMI integrati e quelli del cavo in fibra ottica.
- Questo extender richiede che la connessione dei cavi in fibra sia incrociata fra trasmettitore e ricevitore. Vi preghiamo di controllare che entrambi i capi del cavo in fibra ottica siano collegati a porte opposte indicate con le icone ◀ ▶ come illustrato nel diagramma riportato sopra.
- Per i dispositivi HDMI può essere utile disconnettere e riconnettere i cavi HDMI per re-inizializzare la sessione HDMI.
- Spegnete tutti i dispositivi e poi riaccendeteli in quest'ordine: per primo il trasmettitore, poi il ricevitore, lo schermo o proiettore ed infine la sorgente.
- Controllate la risoluzione e la profondità colore del segnale in uscita. Se queste sono superiori a quelle massime supportate riducetele.
- Controllate la lunghezza del cavo in fibra ottica duplex LC OM3 multi-mode: se è superiore a 300m (984.24ft) vi preghiamo di ridurla.

CE/FCC Statement

CE Certification

LINDY declares that this equipment complies with relevant European CE requirements.

CE Konformitätserklärung

LINDY erklärt, dass dieses Equipment den europäischen CE-Anforderungen entspricht

UKCA Certification

LINDY declares that this equipment complies with relevant UKCA requirements.

FCC Certification

This equipment has been tested and found to comply with the limits for a Class B digital device, pursuant to part 15 of the FCC Rules. These limits are designed to provide reasonable protection against harmful interference in a residential installation.

You are cautioned that changes or modification not expressly approved by the party responsible for compliance could void your authority to operate the equipment.

This device complies with part 15 of the FCC Rules.

Operation is subject to the following two conditions:

1. This device may not cause harmful interference, and
2. This device must accept any interference received, including interference that may cause undesired operation.

The enclosed power supply has passed Safety test requirements, conforming to the US American versions of the international Standard IEC 60950-1 or 60065 or 62368-1.

LINDY Herstellergarantie – Hinweis für Kunden in Deutschland

LINDY gewährt für dieses Produkt über die gesetzliche Regelung in Deutschland hinaus eine zweijährige Herstellergarantie ab Kaufdatum. Die detaillierten Bedingungen dieser Garantie finden Sie auf der LINDY Website aufgelistet bei den AGBs.

Hersteller / Manufacturer (EU):

LINDY-Elektronik GmbH
Markircher Str. 20
68229 Mannheim
Germany
Email: info@lindy.com , T: +49 (0)621 470050

Manufacturer (UK):

LINDY Electronics Ltd
Sadler Forster Way
Stockton-on-Tees, TS17 9JY
England
sales@lindy.co.uk, T: +44 (0)1642 754000

Recycling Information



WEEE (Waste of Electrical and Electronic Equipment), Recycling of Electronic Products

Europe, United Kingdom

In 2006 the European Union introduced regulations (WEEE) for the collection and recycling of all waste electrical and electronic equipment. It is no longer allowable to simply throw away electrical and electronic equipment. Instead, these products must enter the recycling process.

Each individual EU member state has implemented the WEEE regulations into national law in slightly different ways. Please follow your national law when you want to dispose of any electrical or electronic products. More details can be obtained from your national WEEE recycling agency.

Germany / Deutschland

Rücknahme Elektroschrott und Batterie-Entsorgung

Die Europäische Union hat mit der WEEE Direktive Regelungen für die Verschrottung und das Recycling von Elektro- und Elektronikprodukten geschaffen. Diese wurden im Elektro- und Elektronikgerätegesetz – ElektroG in deutsches Recht umgesetzt. Das Entsorgen von Elektro- und Elektronikgeräten über die Hausmülltonne ist verboten! Diese Geräte müssen den Sammel- und Rückgabesystemen zugeführt werden! Dort werden sie kostenlos entgegen genommen. Die Kosten für den weiteren Recyclingprozess übernehmen die Gerätehersteller.

LINDY bietet deutschen Endverbrauchern ein kostenloses Rücknahmesystem an, beachten Sie bitte, dass Batterien und Akkus den Produkten vor der Rückgabe an das Rücknahmesystem entnommen werden müssen und über die Sammel- und Rückgabesysteme für Batterien separat entsorgt werden müssen. Ausführliche Informationen zu diesen Themen finden Sie stets aktuell auf der LINDY Webseite im Fußbereich.

France

En 2006, l'union Européenne a introduit la nouvelle réglementation (DEEE) pour le recyclage de tout équipement électrique et électronique.

Chaque Etat membre de l' Union Européenne a mis en application la nouvelle réglementation DEEE de manières légèrement différentes. Veuillez suivre le décret d'application correspondant à l'élimination des déchets électriques ou électroniques de votre pays.

Italy

Nel 2006 l'unione europea ha introdotto regolamentazioni (WEEE) per la raccolta e il riciclo di apparecchi elettrici ed elettronici. Non è più consentito semplicemente gettare queste apparecchiature, devono essere riciclate. Ogni stato membro dell' EU ha tramutato le direttive WEEE in leggi statali in varie misure. Fare riferimento alle leggi del proprio Stato quando si dispone di un apparecchio elettrico o elettronico.

Per ulteriori dettagli fare riferimento alla direttiva WEEE sul riciclaggio del proprio Stato.



Tested to comply with
FCC Standards
For Home and Office Use!



UK
CA

No. 38179

2nd Edition, January 2021

lindy.com