



7 Port USB 3.0 Metal Hub

User Manual

Benutzerhandbuch

Manuel Utilisateur

Manuale

Manual de Usuario

Instrukcja obsługi

English

Deutsch

Français

Italiano

Español

Polski



No. 43128

lindy.com

Introduction

Thank you for purchasing the the 7 Port USB 3.0 Metal Hub. This product has been designed to provide trouble free, reliable operation. It benefits from both a LINDY 2 year warranty and free lifetime technical support. To ensure correct use, please read this manual carefully and retain it for future reference.

The Lindy 7 Port USB 3.0 Metal Hub has been designed to provide reliable performance in demanding operational environments. This industrial-grade hub features a rugged, all-metal chassis providing excellent EMC protection. With robust metal housing and integrated mounting brackets this Hub is the ideal solution for use in industrial environments.

Backwards compatibility with USB 2.0/1.1/1.0 means the hub can simultaneously support older USB peripherals or systems that lack USB 3.0 capabilities, extending their lifetime and giving a greater return on investment. The hub also supports MTT technology which guarantees highest possible throughput speed for USB 1.1 devices.

Each port features individual short circuit protection, while the included power supply ensures secure and uninterrupted electricity supply.

Safety Instructions

! WARNING !

Please read the following safety information carefully and always keep this document with the product.

Failure to follow these precautions can result in serious injuries or death from electric shock, fire or damage to the product.



Touching the internal components or a damaged cable may cause electric shock, which may result in death.

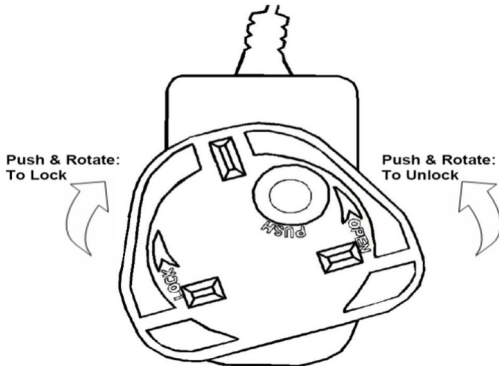
This device is a switching type power supply and can work with supply voltages in the range 100 - 240 VAC For worldwide usability four different AC adapters are enclosed: Euro type, UK type, US/Japan type and Australia/New Zealand type. Use the appropriate AC adapter as shown in the picture and ensure it is firmly secured in place and does not detach by pulling before installing into a power socket.

To reduce risk of fire, electric shocks or damage:

- Do not open the product nor its power supply. There are no user serviceable parts inside.
- Only qualified servicing personnel may carry out any repairs or maintenance.
- Never use damaged cables.
- Do not expose the product to water or places of moisture.
- Do not use this product outdoors it is intended for indoor use only.
- Do not place the product near direct heat sources. Always place it in a well-ventilated place.
- Do not place heavy items on the product or the cables.
- Please ensure any adapters are firmly secured and locked in place before inserting into a wall socket

Instructions for Use of Power Supply

Attach the required adapter to the plug. Push the adapter firmly, twist until the latch secures the adapter. To remove, push the button and twist in the opposite direction.



Safety and Health Information: LINDY products are designed for safe, effective use. Please review this guide for essential safety, health information, and details on the Limited Warranty for your product. Following these setup, usage, and care instructions enhances comfort, productivity, and safety. Failure to adhere to these guidelines may result in electric shock, fire, serious injury, or damage to the product or property. Additional support is available at lindy.com.

Warning: Keep out of reach of children. LINDY products and accessories are not toys and should not be handled by young children, as they may cause injury or damage

Suffocation Hazard: For products containing or supplied in plastic bags, keep bags away from babies and children to prevent suffocation.

Power Supply Safety: Applies to products using an AC power supply. Use only the original or compatible AC power supply specified for your product. Failure to follow this guidance may result in electric shock, fire, serious injury, or product damage.

Proper Usage: Keep the device away from moisture, including rain, snow, or water, and avoid placing it near heat sources, food, excessive dirt, dust, oil, chemicals, or direct sunlight. For devices with ports, avoid inserting objects, allowing dust to accumulate, or using heat sources like hair dryers or microwaves to dry it. If the device becomes wet, gently wipe the exterior with a dry cloth.

High-Risk Use: This product is not intended for applications where failure could lead to death, serious injury, or significant environmental harm ("high-risk use"). Use in such applications is solely at your own risk.

Explosive Atmospheres: Do not store or transport flammable or explosive materials alongside this product or its accessories. Always unplug and power off the product, and avoid charging in areas with potentially explosive atmospheres.

Cable Connectors and Ports: To prevent shock or fire when using connectors with a power supply, avoid contact during use. Keep connectors free from moisture, dirt, and contaminants. Discontinue use and contact support if any connector appears damaged.

Cleaning: To minimize risks of fire, electric shock, or product damage, unplug all cables and power off the device and accessories before cleaning. Use a dry cloth to clean the exterior only. Avoid inserting objects into ports, and do not immerse connectors in liquids; instead, wipe and dry them thoroughly.

Risk in Repairs: Attempting to open or repair this product may expose you to risks of electric shock, fire, or injury. LINDY strongly recommends using professional repair services, as unauthorized repairs may void your warranty.

CAUTION

Skin Irritation: This product contains materials commonly used in electronics that may cause skin irritation for some users. To reduce this risk, clean your device regularly, avoid applying lotions near contact areas, and discontinue use if irritation occurs. Consult your health care provider if symptoms persist.

Cable Safety: Exposed cables can pose a tripping hazard. Arrange cables to prevent tripping or pulling risks and protect them from crushing, sharp bends, and heat exposure. Regularly inspect cables and discontinue use if damaged. Unplug cables during lightning storms or for long-term storage.

NOTICE

Heat-Related Concerns: The product may become warm during regular use. Avoid prolonged skin contact, ensure adequate ventilation, and use in well-circulated areas to prevent overheating and discomfort.

Personal Medical Devices: Electronic emissions and magnetic fields from LINDY products may unintentionally interfere with medical devices, despite regulatory compliance. If you suspect interference, turn off the product immediately. For guidance on using electronic devices nearby, consult the manufacturer of your medical device or your healthcare provider.

Handling: Handle your LINDY product with care. The product may be damaged if dropped, punctured, or exposed to liquid. If damage is suspected, stop using the product to prevent potential hazards.

Package Contents

- 7 port USB 3.1 / 3.2 Gen 1 / USB 3.0 Metal Hub
- 0.8m USB 3.2 / 3.1 Gen 1 / 3.0 USB Type A to B cable
- Multi-Country power supply 16V DC 3A (Schuko/UK/US/AUS) with screw type DC connector
- This manual

Features

- USB 3.2 / 3.1 Gen 1 / USB 3.0 Metal Hub with SuperSpeed data transfer rates up to 5Gbps
- Interfaces: 1x USB Type B female to 7x USB Type A female
- Chipset: 2x VL817
- ESD Protection: +/- 15kV Air, +/- 8kV (Contact)
- Screw type DC socket 5.5/2.5mm for 16VDC 3A Power Supply
- Robust metal housing with integrated brackets for mounting
- Industrial-grade hub features a rugged, all-metal chassis providing excellent EMC protection
- Compatible with USB Type A equipped computers

Installation & Operation

Please follow this sequence when connecting the devices:

Connect the USB 3.0 Hub to a free USB Type A port on your computer. Your computer will recognize the new hardware and install any required drivers automatically. Then connect the DC Jack of the Power Supply to the DC socket of USB Hub and finally the Power Supply to the wall socket.

Now you can attach up to seven USB devices to the hub.

LED function:

The Power LED will be illuminated red, when the hub is connected to the host.

All device LEDs are illuminated red, when not connected to host, i.e when the USB cable is disconnected from the PC.

The 7 LEDs of the USB ports will be illuminated green, when USB devices are connected and active; when connected and not active or defective, the corresponding LED will illuminate red.

Please note: This product contains 2 USB 3.0 hubs, which needs to be considered if the product is deployed in a larger installation in connection with other devices.

USB is architected hierarchically: it is broken up into multiple tiers depending on how many hubs are present in the chain between a host and a device.

The host is always tier 1 and the device is always the final tier. Any other USB hub product, extender, or other inline connection between the host and the device represents at least one additional tier

There can never be more than 7 tiers in a single USB signal chain. Beyond 7 tiers, devices will fail to enumerate with the host, meaning no communication will pass between the two components or the device may not function properly.

Lindy regularly checks and tests our product range to ensure maximum compatibility and performance. For the most up to date version of this manual, please refer to your local Lindy website, search for the relevant part number and find the manual under Downloads.

Einführung

Wir freuen uns, dass Ihre Wahl auf ein LINDY-Produkt gefallen ist und danken Ihnen für Ihr Vertrauen. Sie können sich jederzeit auf unsere Produkte und einen guten Service verlassen. Dieser 7 Port USB 3.0 Metall Hub unterliegt einer 2-Jahres LINDY Herstellergarantie und lebenslangem kostenlosen, technischen Support. Bitte lesen Sie diese Anleitung sorgfältig und bewahren Sie sie auf.

Der Lindy 7 Port USB 3.0 Metall Hub wurde entwickelt, um zuverlässige Performance in anspruchsvollen Umgebungen zu gewährleisten. Der Hub in Industrieausführung mit robustem Metallgehäuse bietet hohen EMV-Schutz. Auch der integrierte Befestigungsrahmen zur Schraubmontage macht ihn zur idealen Lösung für industrielle Anwendungen.

Er ist abwärts kompatibel mit USB 2.0/1.1/1.0 und kann daher auch mit älteren USB-Peripheriegeräten verwendet werden. Da der Hub die Multi-TT-Technologie unterstützt, garantiert er auch für USB 1.1 Geräte die höchstmöglichen Datenübertragungsraten.

Jeder Port ist einzeln kurzschlussgeschützt. Das im Lieferumfang enthaltene Netzteil sorgt für sichere und unterbrechungsfreie Stromversorgung.

Sicherheitshinweise**! GEFAHR !**

Bitte lesen Sie die folgenden Sicherheitshinweise sorgfältig durch und bewahren Sie dieses Dokument immer zusammen mit dem Produkt auf.

Die Nichtbeachtung dieser Vorsichtsmaßnahmen kann zu schweren Verletzungen oder zum Tod durch Stromschlag, Feuer oder Schäden am Produkt führen.



Das Berühren der internen Komponenten oder eines beschädigten Kabels kann einen elektrischen Schlag verursachen, der zum Tod führen kann.

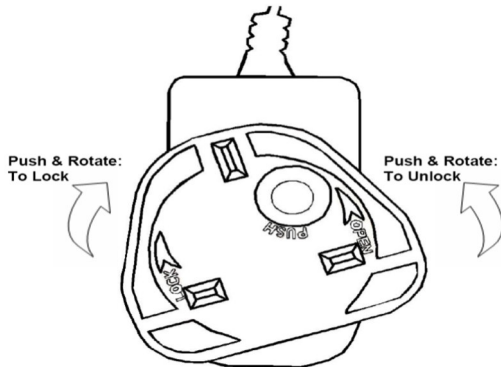
Dieses Schaltnetzteil arbeitet mit Anschlussspannungen im Bereich von 100...240 VAC. Für weltweiten Einsatz sind vier verschiedene AC-Adapter für Europa, Großbritannien, USA/Japan und Australien/Neuseeland enthalten. Verwenden Sie den geeigneten Adapter wie es die Abbildung zeigt. Stellen Sie bitte sicher, dass der Adapter fest eingerastet ist und sich nicht abziehen lässt, bevor Sie ihn in die Steckdose stecken.

Um die Gefahr von Bränden, Stromschlägen oder Schäden zu verringern:

- Öffnen Sie weder das Produkt noch sein Netzteil. Es befinden sich keine vom Benutzer zu wartenden Teile im Inneren.
- Ausschließlich qualifiziertes Personal darf Reparaturen oder Wartungen durchführen.
- Verwenden Sie niemals beschädigte Kabel.
- Setzen Sie das Produkt nicht Wasser oder Feuchtigkeit aus.
- Dieses Produkt ist nur für den Gebrauch in geschlossenen Räumen bestimmt.
- Stellen Sie das Produkt nicht in der Nähe von direkten Wärmequellen auf. Stellen Sie es immer an einem gut belüfteten Ort auf.
- Stellen Sie keine schweren Gegenstände auf das Produkt oder die Kabel.
- Bitte stellen Sie vor der Verwendung sicher, dass alle Adapter sicher und fest eingerastet sind

Anwendungshinweise für das Netzteil

Stecken Sie den entsprechenden Länderadapter in das Netzteil. Drücken Sie den Adapter fest gegen das Gehäuse und drehen Sie ihn bis er einrastet. Wenn Sie den Adapter wieder vom Netzteil abnehmen wollen, drücken Sie auf den Knopf und drehen den Adapter in die entgegengesetzte Richtung.



Sicherheits- und Gesundheitsinformationen: LINDY Produkte sind für den sicheren und effektiven Gebrauch konzipiert. In dieser Anleitung finden Sie wichtige Sicherheits- und Gesundheitsinformationen sowie Einzelheiten zur beschränkten Garantie für Ihr Produkt. Die Befolgung dieser Aufbau-, Gebrauchs- und Pflegeanweisungen erhöht den Komfort, die Produktivität und die Sicherheit. Die Nichtbeachtung dieser Richtlinien kann zu einem elektrischen Schlag, Brand, schweren Verletzungen oder Schäden am Produkt oder Eigentum führen. Zusätzliche Unterstützung finden Sie unter www.lindy.com.

Warnung: Außerhalb der Reichweite von Kindern aufbewahren. LINDY Produkte und Zubehör sind kein Spielzeug und sollten nicht von kleinen Kindern angefasst werden, da sie Verletzungen oder Schäden verursachen können.

Erstickungsgefahr: Bei Produkten, die Plastiktüten enthalten oder in solchen geliefert werden, halten Sie die Tüten von Babys und Kindern fern, um Erstickungsgefahr zu vermeiden.

Sicherheit der Stromversorgung: Gilt für Produkte, die mit einem Wechselstromnetzteil betrieben werden. Verwenden Sie nur das für Ihr Produkt angegebene Originalnetzteil oder ein kompatibles Netzteil. Die Nichtbeachtung dieses Hinweises kann zu einem elektrischen Schlag, Brand, schweren Verletzungen oder Produktschäden führen.

Richtige Verwendung: Halten Sie das Gerät von Feuchtigkeit, einschließlich Regen, Schnee oder Wasser, fern und vermeiden Sie die Nähe von Wärmequellen, Lebensmitteln, übermäßigem Schmutz, Staub, Öl, Chemikalien oder direktem Sonnenlicht. Vermeiden Sie bei Geräten mit Anschlüssen das Einstecken von Gegenständen, die Ansammlung von Staub oder die Verwendung von Wärmequellen wie Haartrocknern oder Mikrowellen zum Trocknen des Geräts. Wenn das Gerät nass geworden ist, wischen Sie es vorsichtig mit einem trockenen Tuch ab.

Risikoreiche Verwendung: Dieses Produkt ist nicht für Anwendungen vorgesehen, bei denen ein Versagen zum Tod, zu schweren Verletzungen oder zu erheblichen Umweltschäden führen könnte („Risikoreiche Verwendung“). Die Verwendung in solchen Anwendungen erfolgt ausschließlich auf eigene Gefahr.

Explosive Atmosphären: Lagern oder transportieren Sie keine entflammaren oder explosiven Materialien neben diesem Produkt oder seinem Zubehör. Ziehen Sie immer den Netzstecker und schalten Sie das Produkt aus, und vermeiden Sie das Aufladen in Bereichen mit potentiell explosiver Atmosphäre.

Kabelanschlüsse und -buchsen: Um einen Stromschlag oder Brand zu vermeiden, wenn Sie Stecker mit einem Netzteil verwenden, vermeiden Sie den Kontakt während des Gebrauchs. Halten Sie die Anschlüsse frei von Feuchtigkeit, Schmutz und Verunreinigungen. Stellen Sie die Verwendung ein und wenden Sie sich an den Kundendienst, wenn ein Stecker beschädigt erscheint.

Reinigung: Um das Risiko eines Brandes, elektrischen Schlags oder einer Beschädigung des Produkts zu minimieren, ziehen Sie alle Kabel ab und schalten Sie das Gerät und das Zubehör aus, bevor Sie es reinigen. Verwenden Sie nur ein trockenes Tuch, um das Gerät von außen zu reinigen. Führen Sie keine Gegenstände in die Anschlüsse ein, und tauchen Sie die Anschlüsse nicht in Flüssigkeiten ein; wischen Sie sie stattdessen gründlich ab und trocknen Sie sie.

Risiko bei Reparaturen: Wenn Sie versuchen, dieses Produkt zu öffnen oder zu reparieren, besteht die Gefahr eines elektrischen Schlags, eines Brands oder von Verletzungen. LINDY empfiehlt dringend, professionelle Reparaturdienste in Anspruch zu nehmen, da nicht autorisierte Reparaturen zum Erlöschen Ihrer Garantie führen können.

VORSICHT

Hautreizung: Dieses Produkt enthält Materialien, die üblicherweise in der Elektronik verwendet werden und bei manchen Benutzern Hautreizungen hervorrufen können. Um dieses Risiko zu verringern, reinigen Sie Ihr Gerät regelmäßig, vermeiden Sie das Auftragen von Lotionen in der Nähe der Kontaktbereiche und stellen Sie den Gebrauch ein, wenn Reizungen auftreten. Wenden Sie sich an Ihren Arzt, wenn die Symptome fortbestehen.

Kabelsicherheit: Freiliegende Kabel können eine Stolperfalle darstellen. Positionieren Sie die Kabel so, dass sie nicht zur Stolperfalle werden oder versehentlich daran gezogen werden kann und schützen Sie sie vor Quetschungen, Abknicken und Hitzeeinwirkung. Überprüfen Sie die Kabel regelmäßig und verwenden Sie diese nicht mehr, wenn sie beschädigt sind. Ziehen Sie die Kabel bei Gewitter oder bei längerer Lagerung aus der Steckdose.

HINWEIS

Hitzebedingte Bedenken: Das Produkt kann bei regelmäßigem Gebrauch warm werden. Vermeiden Sie längeren Hautkontakt, sorgen Sie für ausreichende Belüftung und verwenden Sie es in gut belüfteten Bereichen, um Überhitzung und Unwohlsein zu vermeiden.

Persönliche medizinische Geräte: Elektronische Emissionen und magnetische Felder von LINDY Produkten können unbeabsichtigt medizinische Geräte stören, obwohl sie den gesetzlichen Vorschriften entsprechen. Wenn Sie eine Störung vermuten, schalten Sie das Produkt sofort aus. Wenden Sie sich an den Hersteller Ihres medizinischen Geräts oder an Ihren medizinischen Betreuer, wenn Sie Hinweise zur Verwendung elektronischer Geräte in der Nähe benötigen.

Handhabung: Behandeln Sie Ihr LINDY Produkt mit Sorgfalt. Das Produkt kann beschädigt werden, wenn es herunterfällt, durchstochen wird oder mit Flüssigkeit in Berührung kommt. Wenn Sie eine Beschädigung vermuten, verwenden Sie das Produkt nicht mehr, um mögliche Gefahren zu vermeiden.

Lieferumfang

- 7 Port USB 3.2 / 3.1 Gen 1 / USB 3.0 Metall Hub
- USB 3.2 / 3.1 Gen 1 / 3.0 USB Typ A/B Kabel, 0.8m
- Multi-Country Netzteil 16V DC 3A (Schuko/UK/US/AUS) mit DC-Anschluss, verschraubbar
- Dieses Handbuch

Eigenschaften

- USB 3.2 / 3.1 Gen 1 / USB 3.0 Metall Hub, unterstützt SuperSpeed Datentransferraten bis 5Gbit/s
- Schnittstellen: 1x USB Typ B Buchse an 7x USB Typ A Buchse
- Chipsatz 2x VL817
- ESD-Schutz: +/- 15kV Air, +/- 8kV (Kontakt)
- DC-Buchse (5.5/2.5mm) für 16VDC 3A Netzteil, verschraubbar
- Hub im Metallgehäuse mit Befestigungsrahmen zur Montage
- Industrieausführung mit robustem Metallgehäuse bietet hohen EMV-Schutz
- Kompatibel mit Computern mit USB Anschluss Typ A

Installation & Betrieb

Bitte beachten Sie beim Anschließen der Geräte die folgende Reihenfolge:

Verbinden Sie den USB 3.0 Hub mit einem freien USB Typ A Anschluss an Ihrem Computer. Ihr Computer erkennt die neue Hardware und installiert alle erforderlichen Treiber automatisch. Verbinden Sie dann den

DC-Stecker des Netzteils mit der DC-Buchse des USB-Hubs und schließlich das Netzteil mit der Steckdose. Nun können Sie bis zu sieben USB-Geräte an den Hub anschließen.

LED-Funktion:

Die Power LED leuchtet rot, wenn der Hub an den Host angeschlossen ist.

Alle Geräte-LEDs leuchten rot, wenn der Hub nicht mit dem Host verbunden ist, d.h. wenn das USB-Kabel vom PC abgezogen ist.

Bitte beachten Sie, dass dieses Produkt 2 USB 3.0 Hubs beinhaltet, was berücksichtigt werden muss, wenn das Produkt in einer größeren Installation in Verbindung mit anderen Geräten eingesetzt wird.

USB ist hierarchisch aufgebaut: Es ist in mehrere Ebenen unterteilt, je nachdem, wie viele Hubs in der Kette zwischen einem Host und einem USB-Endgerät vorhanden sind.

Der Host ist immer Ebene 1 und das USB-Gerät immer die letzte Ebene. Jedes andere USB-Hub-Produkt, jeder Extender oder jede andere Inline-Verbindung zwischen dem Host und dem Gerät stellt mindestens eine zusätzliche Ebene dar.

In einer einzelnen USB-Signalkette können niemals mehr als 7 Ebenen vorhanden sein. Bei mehr als 7 Ebenen können die Geräte nicht vom Host erkannt werden, sodass keine Kommunikation zwischen den beiden Komponenten stattfindet oder das Gerät möglicherweise nicht ordnungsgemäß funktioniert.

Lindy überprüft und testet regelmäßig das Produktsortiment, um maximale Kompatibilität und Performance zu gewährleisten. Die aktuellste Version dieses Handbuchs finden Sie immer auf der Lindy Website, indem Sie nach der entsprechenden Artikelnummer suchen.

Introduction

Nous sommes heureux que votre choix se soit porté sur un produit LINDY et vous remercions de votre confiance. Vous pouvez compter à tout moment sur la qualité de nos produits et de notre service. Ce Hub Métal USB 3.0 7 ports est soumis à une durée de garantie LINDY de 2 années et d'une assistance technique gratuite à vie. Merci de lire attentivement ces instructions et de les conserver pour future référence.

Le hub métal 7 ports USB 3.0 de Lindy a été conçu pour apporter la meilleure performance dans des environnements exigeants.

Rétrocompatible USB 2.0/1.1/1.0, ce hub peut fonctionner avec d'anciens périphériques USB. La technologie MTT garantit le taux de transfert de données le plus élevé possible pour les périphériques USB 1.1. Chaque port est protégé contre les court-circuits, l'alimentation externe fournie assure une alimentation continue.

Consignes de sécurité**! ATTENTION !**

Merci de lire attentivement ces instructions de sécurité et de les conserver avec le produit.

Le non-respect de ces précautions peut causer un choc électrique entraînant des blessures graves, voire mortelles, un incendie ou des dommages au produit.



Toucher les composants internes ou un câble endommagé peut provoquer un choc électrique pouvant entraîner la mort.

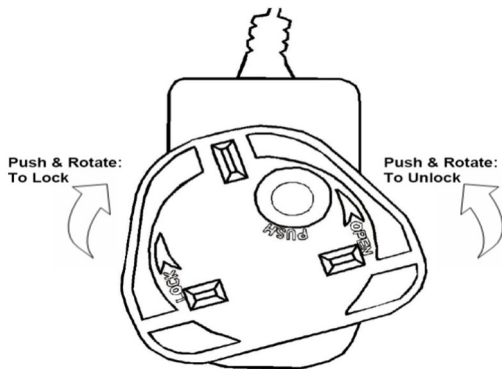
Cet appareil est une alimentation à découpage et peut fonctionner avec des tensions d'alimentation de 100...240 VAC. Pour une utilisation dans le monde entier, quatre adaptateurs secteur différents sont inclus : Type Euro, type UK, type US/Japon et type Australie/Nouvelle-Zélande. Utilisez l'adaptateur secteur approprié comme indiqué sur la photo et assurez-vous qu'il est solidement fixé en place et qu'il ne se détache pas en tirant avant de l'installer dans une prise électrique.

Pour éviter les risques d'incendie, de choc électrique ou de dommages:

- N'ouvrez pas l'appareil ni son alimentation électrique. Il n'y a pas de pièces réparables par l'utilisateur à l'intérieur.
- Seul un personnel d'entretien qualifié est autorisé à effectuer toute réparation ou entretien.
- Ne jamais utiliser de câble endommagé.
- Ne pas mouiller le produit et ne pas l'exposer à l'humidité.
- N'utilisez pas ce produit à l'extérieur, il est destiné à un usage intérieur uniquement.
- Ne pas placer le produit à proximité de sources de chaleur. Toujours le placer dans un endroit suffisamment ventilé.
- Ne pas déposer de charge lourde sur le produit ou sur les câbles.
- Veuillez vous assurer que l'adaptateur utilisé est fermement fixé et verrouillé en place avant de l'insérer dans une prise murale.

Instructions d'utilisation de l'alimentation

Fixez l'adaptateur requis à la prise. Poussez fermement l'adaptateur, tournez jusqu'à ce que le loquet fixe l'adaptateur. Pour retirer l'adaptateur, appuyez sur le bouton et tournez dans le sens opposé.



Informations sur la sécurité et la santé : Les produits LINDY sont conçus pour une utilisation sûre et efficace. Veuillez consulter ce guide pour obtenir des informations essentielles sur la sécurité et la santé, ainsi que des détails sur la garantie limitée de votre produit. Le respect de ces instructions d'installation, d'utilisation et d'entretien améliore le confort, la productivité et la sécurité. Le non-respect de ces instructions peut entraîner un choc électrique, un incendie, des blessures graves ou des dommages au produit ou à la propriété. Une assistance supplémentaire est disponible sur www.lindy.com.

Avertissement : Tenir hors de portée des enfants. Les produits et accessoires LINDY ne sont pas des jouets et ne doivent pas être manipulés par de jeunes enfants, car ils peuvent causer des blessures ou des dommages.

Risque de suffocation : Pour les produits contenant ou fournis dans des sacs en plastique, garder les sacs hors de portée des bébés et des enfants afin d'éviter tout risque de suffocation.

Sécurité de l'alimentation électrique : S'applique aux produits utilisant une alimentation en courant alternatif. Utilisez uniquement le bloc d'alimentation CA original ou compatible spécifié pour votre produit. Le non-respect de cette consigne peut entraîner un choc électrique, un incendie, des blessures graves ou des dommages au produit.

Utilisation correcte : Conservez l'appareil à l'abri de l'humidité, notamment de la pluie, de la neige ou de l'eau, et évitez de le placer à proximité de sources de chaleur, d'aliments, de saletés excessives, de poussière, d'huile, de produits chimiques ou de la lumière directe du soleil. Pour les appareils dotés de ports, évitez d'y insérer des objets, de laisser la poussière s'accumuler ou d'utiliser des sources de chaleur telles qu'un sèche-cheveux ou un four à micro-ondes pour le sécher. Si l'appareil est mouillé, essuyez délicatement l'extérieur avec un chiffon sec.

Utilisation à haut risque : Ce produit n'est pas destiné à des applications dont la défaillance pourrait entraîner la mort, des blessures graves ou des dommages environnementaux importants (« utilisation à haut risque »). L'utilisation dans de telles applications se fait à vos risques et périls.

Atmosphères explosives : Ne stockez pas et ne transportez pas de matériaux inflammables ou explosifs à côté de ce produit ou de ses accessoires. Débranchez et éteignez toujours le produit, et évitez de le charger dans des zones où l'atmosphère est potentiellement explosive.

Connecteurs et ports de câbles : Pour éviter les chocs ou les incendies lors de l'utilisation de connecteurs avec une alimentation électrique, évitez tout contact pendant l'utilisation. Gardez les connecteurs à l'abri de l'humidité, de la saleté et des contaminants. Cessez d'utiliser l'appareil et contactez le service d'assistance si l'un des connecteurs semble endommagé.

Nettoyage : Pour minimiser les risques d'incendie, d'électrocution ou d'endommagement du produit, débranchez tous les câbles et mettez l'appareil et les accessoires hors tension avant de les nettoyer. Utilisez un chiffon sec pour nettoyer l'extérieur uniquement. Évitez d'insérer des objets dans les ports et ne plongez pas les connecteurs dans des liquides ; au contraire, essuyez-les et séchez-les soigneusement.

Risque lié aux réparations : Tenter d'ouvrir ou de réparer ce produit peut vous exposer à des risques d'électrocution, d'incendie ou de blessure. LINDY recommande fortement de faire appel à des services de réparation professionnels, car les réparations non autorisées peuvent annuler votre garantie.

ATTENTION

Irritation de la peau : Ce produit contient des matériaux couramment utilisés dans l'électronique qui peuvent provoquer une irritation de la peau chez certains utilisateurs. Pour réduire ce risque, nettoyez régulièrement votre appareil, évitez d'appliquer des lotions près des zones de contact et cessez d'utiliser l'appareil en cas d'irritation. Consultez votre fournisseur de soins de santé si les symptômes persistent.

Sécurité des câbles : Les câbles exposés peuvent faire trébucher. Disposez les câbles de manière à éviter les risques de trébuchement ou de traction et protégez-les contre les écrasements, les courbures brusques et l'exposition à la chaleur. Inspectez régulièrement les câbles et cessez de les utiliser s'ils sont endommagés. Débrancher les câbles en cas d'orage ou de stockage à long terme.

AVIS

Préoccupations liées à la chaleur : Le produit peut devenir chaud lors d'une utilisation régulière. Évitez tout contact prolongé avec la peau, assurez une ventilation adéquate et utilisez le produit dans des zones bien ventilées afin d'éviter toute surchauffe et tout inconfort.

Dispositifs médicaux personnels : Les émissions électroniques et les champs magnétiques des produits LINDY peuvent interférer involontairement avec des appareils médicaux, malgré la conformité réglementaire. Si vous suspectez une interférence, éteignez immédiatement le produit. Pour obtenir des conseils sur l'utilisation d'appareils électroniques à proximité, consultez le fabricant de votre appareil médical ou votre fournisseur de soins de santé.

Manipulation : Manipulez votre produit LINDY avec précaution. Le produit peut être endommagé en cas de chute, de perforation ou d'exposition à un liquide. Si vous pensez qu'il est endommagé, arrêtez de l'utiliser afin d'éviter tout risque potentiel.

Contenu

- Hub USB 3.2 / 3.1 Gen 1 / USB 3.0 Métal 7 ports
- Câble USB 3.2 / 3.1 Gen 1 / 3.0 USB Type A / B de 80cm
- Alimentation multi-pays 16V DC 3A (Schuko/UK/US/AUS) avec connecteur type DC à visser
- Ce manuel

Caractéristiques

- Hub USB 3.2 / 3.1 Gen 1 / USB 3.0 Métal, prend en charge les taux de transfert jusqu'à 5Gbit/s
- Interfaces: 1x USB Type B femelle vers 7x USB Type A femelle
- Chipset: 2x VL817
- Protection ESD : +/- 15kV dans l'air, +/- 8kV (contact)
- Prise d'alimentation 16VDC 3A avec connecteur type DC (5.5/2.5mm) à visser fournie
- Boîtier métal robuste avec équerres de fixation
- Boîtier en métal avec protection EMC et éléments de montage
- Compatible avec ordinateurs avec connecteur USB Type A

Installation et Utilisation

Veillez suivre la séquence suivante lors de la connexion des appareils :

Connectez le hub USB 3.0 à un port USB de type A libre sur votre ordinateur. Votre ordinateur reconnaîtra le nouveau matériel et installera automatiquement les pilotes nécessaires. Connectez ensuite la prise DC du bloc d'alimentation à la prise DC du hub USB et enfin le bloc d'alimentation à la prise murale. Vous pouvez maintenant connecter jusqu'à 7 périphériques USB.

Fonctions LED :

La LED POWER s'allume en rouge, lorsque le hub est connecté à l'hôte.

Toutes les LED périphériques sont allumées en rouge, lorsque le hub est déconnecté de l'hôte, quand le câble USB est déconnecté de votre PC par exemple.

Les 7 LED des ports USB s'allument en vert, lorsque les périphériques USB sont connectés et actifs; lorsqu'ils ne sont pas connectés, inactifs ou défectueux, les LED correspondantes seront allumées en rouge.

Remarque : ce produit contient 2 hubs USB 3.0, ce qui doit être pris en compte si le produit est déployé dans une installation plus importante en connexion avec d'autres appareils.

L'USB est conçu de manière hiérarchique : il est divisé en plusieurs niveaux en fonction du nombre de commutateurs (hubs) présents dans la chaîne entre le commutateur USB et le périphérique.

Le « host » est toujours au niveau 1 et le périphérique se trouve toujours au dernier niveau. Tout autre produit USB tel qu'un commutateur, prolongateur ou toute autre connexion en ligne entre le commutateur (hub) et le périphérique représente au moins un niveau supplémentaire.

Il ne peut jamais y avoir plus de 7 niveaux dans une seule chaîne de signal USB. Au-delà de 7 niveaux, les périphériques ne pourront pas être reconnus par le commutateur (hub), ce qui signifie qu'aucune communication ne pourra avoir lieu entre les deux composants, ou le périphérique risque de ne pas fonctionner correctement.

LINDY vérifie et teste régulièrement sa gamme de produits pour garantir une compatibilité et des performances maximales. Pour obtenir la version la plus récente de ce manuel, veuillez consulter le site web LINDY de votre pays, rechercher le numéro de pièce correspondant et trouver le manuel sous la rubrique Manuel d'utilisation.

Introduzione

Vi ringraziamo per aver acquistato il Metal Hub USB 3.0, 7 porte. Questo prodotto è stato progettato per garantirvi la massima affidabilità e semplicità di utilizzo ed è coperto da da 2 anni di garanzia LINDY oltre che da un servizio di supporto tecnico a vita. Per assicurarvi di farne un uso corretto vi invitiamo a leggere attentamente questo manuale e a conservarlo per future consultazioni.

L'Hub USB 3.0 Lindy a 7 Porte è stato progettato per fornire un sistema di collegamento affidabile in ambienti particolarmente esigenti. Questo hub di grado industriale include un telaio totalmente realizzato in metallo che fornisce un'elevata protezione dalle interferenze EMC. Inoltre questa robusta scocca include le staffe di montaggio per facilitarne l'installazione in ambienti industriali.

Grazie alla retrocompatibilità con gli standard USB 2.0/1.1/ 1.0 permette anche di connettere simultaneamente periferiche meno recenti. La tecnologia MTT assicura la massima velocità di trasmissione possibile per periferiche USB 1.1. Ogni porta è provvista di una protezione individuale dal corto circuito mentre l'alimentatore incluso fornisce una sorgente di alimentazione continua e sicura.

Istruzioni di sicurezza**! ATTENZIONE !**

Per favore leggete la seguente informativa e conservate sempre questo documento con il prodotto.

La mancata osservanza di queste precauzione può causare seri infortuni o la morte per folgorazione, incendi o danneggiare il prodotto.



Toccare i componenti interni o un cavo danneggiato può causare uno shock elettrico che può condurre alla morte.

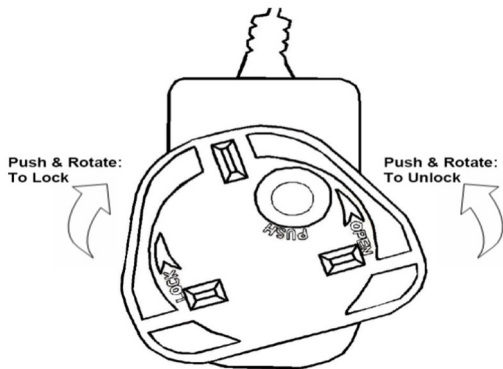
Questo dispositivo ha un alimentatore a commutazione che può funzionare con tensioni di alimentazione all'interno del range 100...240 VAC. La fornitura comprende quattro adattatori AC per prese di tutto il mondo: Euro, UK, US/Giappone e Australia/Nuova Zelanda. Utilizzate l'adattatore AC appropriato e montatelo come mostrato nell'immagine, assicurandovi che sia fissato correttamente e che non si stacchi estraendolo dalla presa.

Per ridurre il rischio di incendi, folgorazione o danni:

- Non aprite il prodotto o l'alimentatore. Non esistono componenti utilizzabili all'interno.
- La riparazione o manutenzione del prodotto può essere effettuata solo da personale qualificato.
- Non utilizzare mai cavi danneggiati.
- Non fate entrare il prodotto in contatto con acqua e non utilizzatelo in luoghi umidi.
- Questo prodotto è pensato esclusivamente per l'uso in ambienti interni.
- Non posizionate il prodotto nelle vicinanze di sorgenti di calore. Installatelo sempre in luoghi ben ventilati.
- Non appoggiate oggetti pesanti sul prodotto o sui cavi.
- Vi preghiamo di assicurarvi che ogni adattatore sia fermamente inserito e bloccato in sede prima di collegarlo a una presa di corrente.

Istruzioni per l'uso dell'alimentatore

Fissare l'adattatore richiesto alla spina. Spingere saldamente l'adattatore, ruotare fino a quando il fermo blocca l'adattatore. Per rimuoverlo, premere il pulsante e ruotare nella direzione opposta.



Informazioni sulla sicurezza e sulla salute: I prodotti LINDY sono progettati per un uso sicuro ed efficace. Leggere questa guida per informazioni essenziali sulla sicurezza e sulla salute e per i dettagli sulla garanzia limitata del prodotto. Il rispetto di queste istruzioni per l'installazione, l'uso e la manutenzione aumenta il comfort, la produttività e la sicurezza. La mancata osservanza di queste linee guida può provocare scosse elettriche, incendi, lesioni gravi o danni al prodotto o alle cose. Ulteriore assistenza è disponibile su www.lindy.com.

Attenzione: Tenere fuori dalla portata dei bambini. I prodotti e gli accessori LINDY non sono giocattoli e non devono essere maneggiati da bambini piccoli, in quanto possono causare lesioni o danni.

Pericolo di soffocamento: Per i prodotti contenenti o forniti in sacchetti di plastica, tenere i sacchetti lontano da neonati e bambini per evitare il soffocamento.

Sicurezza dell'alimentazione: Si applica ai prodotti che utilizzano un alimentatore AC. Utilizzare solo l'alimentatore AC originale o compatibile specificato per il prodotto. La mancata osservanza di queste indicazioni può provocare scosse elettriche, incendi, lesioni gravi o danni al prodotto.

Uso corretto: Tenere il dispositivo lontano dall'umidità, compresi pioggia, neve o acqua, ed evitare di posizionarlo vicino a fonti di calore, cibo, sporco eccessivo, polvere, olio, sostanze chimiche o luce solare diretta. Per i dispositivi dotati di porte, evitare di inserire oggetti, di lasciare che si accumulino polvere o di utilizzare fonti di calore come asciugacapelli o microonde per asciugare il dispositivo. Se il dispositivo si bagna, pulire delicatamente l'esterno con un panno asciutto.

Uso ad alto rischio: questo prodotto non è destinato ad applicazioni in cui un guasto potrebbe causare morte, lesioni gravi o danni ambientali significativi ("uso ad alto rischio"). L'uso in tali applicazioni è esclusivamente a rischio dell'utente.

Atmosfere esplosive: Non conservare o trasportare materiali infiammabili o esplosivi accanto a questo prodotto o ai suoi accessori. Staccare sempre la spina e spegnere il prodotto ed evitare di caricarlo in aree con atmosfere potenzialmente esplosive.

Connettori e porte dei cavi: Per evitare scosse o incendi quando si utilizzano connettori con un alimentatore, evitare il contatto durante l'uso. Tenere i connettori al riparo da umidità, sporcizia e agenti contaminanti. Interrompere l'uso e contattare l'assistenza se un connettore appare danneggiato.

Pulizia: Per ridurre al minimo i rischi di incendio, scosse elettriche o danni al prodotto, scollegare tutti i cavi e spegnere il dispositivo e gli accessori prima di pulirli. Utilizzare un panno asciutto per pulire solo l'esterno. Evitare di inserire oggetti nelle porte e non immergere i connettori in liquidi, ma pulirli e asciugarli accuratamente.

Rischio di riparazioni: Il tentativo di aprire o riparare questo prodotto può esporre a rischi di scosse elettriche, incendi o lesioni. LINDY raccomanda vivamente di ricorrere a servizi di riparazione professionali, poiché le riparazioni non autorizzate possono invalidare la garanzia.

ATTENZIONE

Irritazione cutanea: Questo prodotto contiene materiali comunemente utilizzati in elettronica che possono causare irritazioni cutanee ad alcuni utenti. Per ridurre questo rischio, pulire regolarmente il dispositivo,

evitare di applicare lozioni in prossimità delle aree di contatto e interrompere l'uso in caso di irritazione. Se i sintomi persistono, consultare un medico.

Sicurezza dei cavi: I cavi esposti possono rappresentare un rischio di inciampo. Disporre i cavi in modo da evitare rischi di inciampo o di trazione e proteggerli da schiacciamenti, curve strette ed esposizione al calore. Ispezionare regolarmente i cavi e interromperne l'uso se danneggiati. Scollegare i cavi durante i temporali o in caso di stoccaggio a lungo termine.

AVVISO

Problemi legati al calore: Il prodotto può diventare caldo durante l'uso regolare. Evitare il contatto prolungato con la pelle, garantire un'adeguata ventilazione e utilizzare il prodotto in aree ben ventilate per evitare il surriscaldamento e il disagio.

Dispositivi medici personali: Le emissioni elettroniche e i campi magnetici dei prodotti LINDY possono interferire involontariamente con i dispositivi medici, nonostante la conformità alle normative. Se si sospetta un'interferenza, spegnere immediatamente il prodotto. Per indicazioni sull'utilizzo di dispositivi elettronici nelle vicinanze, consultare il produttore del dispositivo medico o il proprio operatore sanitario.

Manipolazione: Maneggiare il prodotto LINDY con cura. Il prodotto potrebbe danneggiarsi in caso di caduta, foratura o esposizione a liquidi. Se si sospetta un danno, interrompere l'uso del prodotto per evitare potenziali rischi.

Contenuto della confezione

- Metal Hub 7 porte USB 3.2 / 3.1 Gen 1 / USB 3.0,
- Cavo da 80cm USB 3.2 / 3.1 Gen 1 / 3.0 USB A / B
- Alimentatore Multi-Country da 16V DC 3A (Schuko/UK/US/AUS) con connettore DC a vite
- Questo manuale

Caratteristiche

- Metal Hub USB 3.2 / 3.1 Gen 1 / USB 3.0, supporta velocità di trasferimento dati fino a 5Gbps
- Interfacce: 1x USB Tipo B femmina a 7x USB Tipo A femmina
- Chipset: 2x VL817
- Protezione ESD: +/- 15kV aria, +/- 8kV (contatto)
- Connettore DC (5.5/2.5mm) a vite per alimentatore 16VDC 3A
- Struttura in metallo con alette di montaggio integrate
- Hub di grado industriale include un telaio totalmente realizzato in metallo che fornisce un'elevata protezione dalle interferenze EMC
- Compatibile con computer con porta USB Tipo A

Installazione e Utilizzo

Per il collegamento dei dispositivi, attenersi alla seguente sequenza:

Collegare l'hub USB 3.0 a una porta USB di tipo A libera del computer. Il computer riconoscerà il nuovo hardware e installerà automaticamente i driver necessari. Collegare quindi la connettore DC dell'alimentatore alla connettore DC dell' hub USB e infine l'alimentatore alla presa di corrente. Ora è possibile collegare all'hub fino a 7 dispositivi USB.

Funzionalità LED:

Il LED di alimentazione si illumina di rosso quando l'hub è collegato all'host.

Tutti i LED dei dispositivi sono illuminati di rosso quando non sono collegati all'host, per esempio quando il cavo USB è scollegato dal PC.

I 7 LED delle porte USB si illumineranno di verde, quando i dispositivi USB saranno collegati e attivi; quando saranno collegati e non attivi oppure guasti, il relativo LED si illuminerà di rosso.

Nota bene: questo prodotto contiene 2 hub USB 3.0, da considerare in caso di utilizzo in un'installazione più ampia per la connessione ad altri dispositivi.

L'USB è strutturato gerarchicamente: è suddiviso in più livelli a seconda del numero di hub presenti nella catena tra un host e un dispositivo.

L'host è sempre il livello 1 e il dispositivo è sempre il livello finale. Qualsiasi altro hub USB, estensore o altra connessione in linea tra l'host e il dispositivo rappresenta almeno un livello aggiuntivo.

Non possono esserci più di 7 livelli in una singola catena di segnale USB. Oltre i 7 livelli, i dispositivi non riusciranno a enumerarsi con l'host, il che significa che non ci sarà comunicazione tra i due componenti o che il dispositivo potrebbe non funzionare correttamente

Lindy controlla e effettua dei test regolarmente su tutta la gamma di prodotti per assicurare le migliori performance e compatibilità. Per avere la versione più aggiornata di questo manuale, fare riferimento al nostro sito web, cercando il codice prodotto sono presenti i manuali disponibili nella sezione Download.

Introducción

Gracias por la compra de nuestro producto Hub USB 3.0 metálico de 7 puertos de Lindy. Este producto ha sido diseñado para proporcionar un funcionamiento confiable y sin problemas. Se beneficia tanto de una garantía LINDY 3 años, así como de nuestro soporte técnico gratuito de por vida. Para garantizar su uso correcto, lea este manual detenidamente y consérvelo para consultarlo en el futuro.

El Hub USB 3.0 metálico de 7 puertos de Lindy ha sido diseñado para proporcionar un rendimiento fiable en entornos operativos exigentes. Este concentrador de grado industrial cuenta con un chasis robusto totalmente metálico que proporciona una excelente protección EMC. Con una robusta carcasa metálica y soportes de montaje integrados, este Hub es la solución ideal para su uso en entornos industriales.

La compatibilidad con versiones anteriores de USB 2.0/1.1/1.0 significa que el hub puede admitir simultáneamente periféricos USB más antiguos o sistemas que carecen de capacidades USB 3.0, extendiendo su vida útil y brindando un mayor retorno de la inversión. El concentrador también es compatible con la tecnología MTT, que garantiza la mayor velocidad de rendimiento posible para dispositivos USB 1.1. Cada puerto cuenta con protección individual contra cortocircuitos, mientras que la fuente de alimentación incluida garantiza un suministro eléctrico seguro e ininterrumpido.

Información de seguridad**! ADVERTENCIA !**

Lea atentamente la siguiente información de seguridad y guarde siempre este documento junto con el producto.

El incumplimiento de estas precauciones puede provocar lesiones graves o la muerte por descarga eléctrica, incendio o daños al producto.



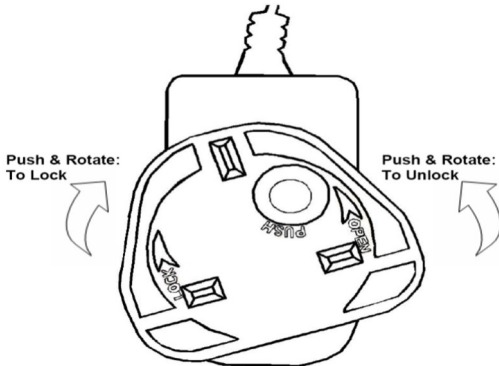
Este dispositivo es una fuente de alimentación de tipo de conmutación y puede funcionar con voltajes de suministro en el rango de 100 a 240 VCA. Para su uso en todo el mundo, se incluyen cuatro adaptadores de CA diferentes: tipo Euro, tipo Británico, tipo Estadounidense / Japonés y tipo Australiano / Neozelandés. Utilice el adaptador de CA apropiado como se muestra en la imagen y cerciúrese de que esté firmemente asegurado en su lugar y que no se separe tirando levemente antes de instalarlo en una toma de corriente.

Para reducir el riesgo de incendio, descargas eléctricas o daños:

- No abra el producto. No hay partes internas que puedan ser reparables por el usuario.
- Solo personal de servicio cualificado puede realizar reparaciones o mantenimiento.
- No utilice nunca cables dañados.
- No exponga el producto al agua ni a lugares húmedos.
- No utilice este producto al aire libre, esta únicamente diseñado para su uso en interiores.
- No coloque el producto cerca de fuentes de calor directas. Colóquelo siempre en un lugar bien ventilado.
- No coloque objetos pesados sobre el producto o los cables.
- Asegúrese de que los cables estén firmemente asegurados y bloqueados en su lugar antes de insertarlos en una toma de corriente.

Instrucciones para el uso de la fuente de alimentación

Conecte el adaptador necesario al enchufe. Empuje el adaptador firmemente, gire hasta que el pestillo asegure el adaptador. Para quitar, presione el botón y gire en la dirección opuesta.



Información sobre seguridad y salud: Los productos LINDY están diseñados para un uso seguro y eficaz. Revise esta guía para obtener información esencial sobre seguridad, salud y detalles sobre la Garantía Limitada de su producto. Seguir estas instrucciones de instalación, uso y cuidado aumenta la comodidad, la productividad y la seguridad. El incumplimiento de estas directrices puede provocar descargas eléctricas, incendios, lesiones graves o daños al producto o a la propiedad. Encontrará ayuda adicional en www.lindy.com.

Advertencia: Manténgase fuera del alcance de los niños. Los productos y accesorios LINDY no son juguetes y no deben ser manipulados por niños pequeños, ya que pueden causar lesiones o daños.

Peligro de asfixia: En el caso de productos que contengan o se suministren en bolsas de plástico, mantenga las bolsas alejadas de bebés y niños para evitar que se asfixien.

Seguridad de la fuente de alimentación: Se aplica a los productos que utilizan una fuente de alimentación de CA. Utilice únicamente la fuente de alimentación de CA original o compatible especificada para su producto. El incumplimiento de estas instrucciones puede provocar descargas eléctricas, incendios, lesiones graves o daños en el producto.

Uso adecuado: Mantenga el dispositivo alejado de la humedad, incluida la lluvia, la nieve o el agua, y evite colocarlo cerca de fuentes de calor, alimentos, suciedad excesiva, polvo, aceite, productos químicos o la luz solar directa. En el caso de dispositivos con puertos, evite introducir objetos, permitir que se acumule polvo o utilizar fuentes de calor como secadores de pelo o microondas para secarlo. Si el dispositivo se moja, limpie suavemente el exterior con un paño seco.

Uso de alto riesgo: Este producto no está diseñado para aplicaciones en las que un fallo podría provocar la muerte, lesiones graves o daños medioambientales significativos («uso de alto riesgo»). El uso en tales aplicaciones es bajo su propia responsabilidad.

Atmósferas explosivas: No almacene ni transporte materiales inflamables o explosivos junto a este producto o sus accesorios. Desenchufe y apague siempre el producto, y evite cargarlo en zonas con atmósferas potencialmente explosivas.

Conectores y puertos de cables: Para evitar descargas o incendios al utilizar conectores con una fuente de alimentación, evite el contacto durante su uso. Mantenga los conectores libres de humedad, suciedad y contaminantes. Deje de utilizarlos y póngase en contacto con el servicio de asistencia técnica si algún conector parece estar dañado.

Limpieza: Para minimizar los riesgos de incendio, descarga eléctrica o daños en el producto, desenchufe todos los cables y apague el dispositivo y los accesorios antes de limpiarlos. Utilice un paño seco para limpiar sólo el exterior. Evite introducir objetos en los puertos y no sumerja los conectores en líquidos; en su lugar, límpielos y séquelos bien.

Riesgo en las reparaciones: Intentar abrir o reparar este producto puede exponerle a riesgos de descarga eléctrica, incendio o lesiones. LINDY recomienda encarecidamente el uso de servicios de reparación profesionales, ya que las reparaciones no autorizadas pueden anular la garantía.

PRECAUCIÓN

Irritación de la piel: Este producto contiene materiales comúnmente utilizados en electrónica que pueden causar irritación en la piel de algunos usuarios. Para reducir este riesgo, limpie el dispositivo con

regularidad, evite aplicar lociones cerca de las zonas de contacto e interrumpa el uso si se produce irritación. Consulte a su médico si los síntomas persisten.

Seguridad de los cables: Los cables expuestos pueden suponer un riesgo de tropiezo. Coloque los cables de forma que no haya riesgo de tropiezo o tirón y protéjalos de aplastamientos, curvas cerradas y exposición al calor. Inspeccione regularmente los cables y deje de utilizarlos si están dañados. Desenchufe los cables durante las tormentas eléctricas o en caso de almacenamiento prolongado.

AVISO

Preocupaciones relacionadas con el calor: El producto puede calentarse durante su uso regular. Evite el contacto prolongado con la piel, asegúrese de que haya una ventilación adecuada y utilícelo en zonas con buena circulación para evitar el sobrecalentamiento y las molestias.

Dispositivos médicos personales: Las emisiones electrónicas y los campos magnéticos de los productos LINDY pueden interferir involuntariamente con dispositivos médicos, a pesar del cumplimiento normativo. Si sospecha que se producen interferencias, apague el producto inmediatamente. Para obtener orientación sobre el uso de dispositivos electrónicos en las proximidades, consulte al fabricante de su dispositivo médico o a su profesional sanitario.

Manipulación: Manipule su producto LINDY con cuidado. El producto puede dañarse si se cae, se pincha o se expone a líquidos. Si sospecha que se ha producido algún daño, deje de utilizar el producto para evitar posibles peligros.

Contenido del paquete

- Hub USB 3.1 / 3.2 Gen 1 / USB 3.0 metálico de 7 puertos
- Cable USB 3.2 / 3.1 Gen 1 / 3.0 USB Tipo A a B de 80 cm
- Fuente de alimentación multi-país 16V DC 3A (Schuko/UK/US/AUS) con conector DC atornillable
- Este manual

Características

- Hub USB 3.2 / 3.1 Gen 1 / USB 3.0 metálico, soporta velocidades de transferencia de datos SuperSpeed de hasta 5Gbps
- Interfaces: 1x USB Tipo B hembra a 7x USB Tipo A hembra
- Chipset: 2x VL817
- Protección ESD: +/- 15kV aire, +/- 8kV (contacto)
- Zócalo de CC tipo atornillable 5.5 / 2.5 mm para fuente de alimentación de 16VDC 3A
- Carcasa metálica robusta con soportes integrados para montaje
- El hub de grado industrial cuenta con un chasis robusto totalmente metálico que proporciona una excelente protección EMC
- Compatible con ordenadores equipados con USB Tipo A

Instalación y Operación

Por favor, siga esta secuencia cuando conecte los dispositivos:

Conecte el concentrador USB 3.0 a un puerto USB tipo A libre de su ordenador. El ordenador reconocerá el nuevo hardware e instalará automáticamente los controladores necesarios. A continuación, conecta la clavija de CC de la fuente de alimentación a la toma de CC del concentrador USB y, por último, la fuente de alimentación a la toma de corriente.

Ahora puedes conectar hasta siete dispositivos USB al hub.

Función LED:

Los LED de encendido se iluminará en rojo cuando el concentrador esté conectado al host.

Todos los LED del dispositivo se iluminan en rojo, cuando no están conectados al host, es decir, cuando el cable USB se desconecta del PC.

Los 7 LED de los puertos USB se iluminarán en verde, cuando los dispositivos USB estén conectados y activos; cuando estén conectados y no estén activos o defectuosos, el LED correspondiente se iluminará en rojo.

Nota: Este producto contiene 2 concentradores USB 3.0, lo cual debe tenerse en cuenta si el producto se utiliza en una instalación más grande en conexión con otros dispositivos.

El USB tiene una arquitectura jerárquica: se divide en varios niveles en función del número de concentradores presentes en la cadena entre un host y un dispositivo.

El host siempre es el nivel 1 y el dispositivo siempre es el nivel final. Cualquier otro concentrador USB, extensor u otra conexión en línea entre el host y el dispositivo representa al menos un nivel adicional.

Nunca puede haber más de 7 niveles en una sola cadena de señal USB. Más allá de los 7 niveles, los dispositivos no podrán enumerarse con el host, lo que significa que no habrá comunicación entre los dos componentes o que el dispositivo podría no funcionar correctamente.

Lindy comprueba y prueba regularmente nuestra gama de productos para garantizar la máxima compatibilidad y rendimiento. Para obtener la versión más actualizada de este manual, consulte su sitio web local de Lindy, busque el número de pieza correspondiente y encuentre el manual en Descargas.

Wprowadzenie

Dziękujemy za zakup 7-portowego metalowego koncentratora USB 3.0. Produkt ten został zaprojektowany z myślą o bezawaryjnej i niezawodnej pracy. Jest on objęty 2-letnią gwarancją LINDY oraz bezpłatnym dożywotnim wsparciem technicznym. Aby zapewnić prawidłowe użytkowanie, należy uważnie przeczytać niniejszą instrukcję i zachować ją na przyszłość.

Lindy 7 Port USB 3.0 Metal Hub został zaprojektowany, aby zapewnić niezawodne działanie w wymagających środowiskach operacyjnych. Ten hub klasy przemysłowej posiada wytrzymałą, całkowicie metalową obudowę zapewniającą doskonałą ochronę EMC. Dzięki solidnej metalowej obudowie i zintegrowanym uchwytem montażowym, koncentrator ten jest idealnym rozwiązaniem do użytku w środowiskach przemysłowych.

Kompatybilność wsteczna z USB 2.0/1.1/1.0 oznacza, że koncentrator może jednocześnie obsługiwać starsze urządzenia peryferyjne USB lub systemy, które nie mają możliwości USB 3.0, wydłużając ich żywotność i zapewniając większy zwrot z inwestycji. Koncentrator obsługuje również technologię MTT, która gwarantuje najwyższą możliwą przepustowość dla urządzeń USB 1.1.

Każdy port posiada indywidualne zabezpieczenie przed zwarcieniem, a dołączony zasilacz zapewnia bezpieczne i nieprzerwane zasilanie.

Instrukcje bezpieczeństwa

! OSTRZEŻENIE!

Prosimy o uważne zapoznanie się z poniższymi informacjami dotyczącymi bezpieczeństwa i zawsze należy przechowywać ten dokument wraz z produktem.

Nieprzestrzeżenie tych środków ostrożności może spowodować poważne obrażenia lub śmierć w wyniku porażenia prądem, pożaru lub uszkodzenia produktu.



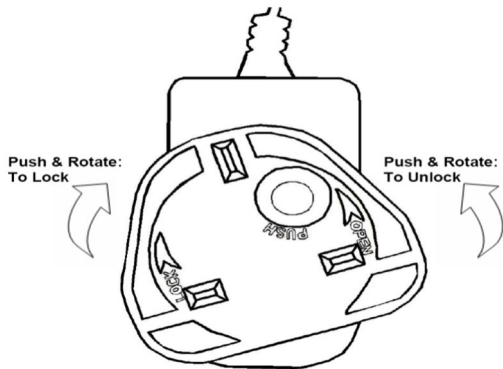
Dotknięcie elementów wewnętrznych lub uszkodzonego może spowodować porażenie prądem, które może skutkować śmiercią.

To urządzenie jest zasilaczem impulsowym i może pracować z napięciami zasilającymi w zakresie 100 - 240 V prądu zmiennego. Dla ogólnoświatowej użyteczności cztery różne zasilacze sieciowe są dołączone: typ Euro, typ brytyjski, typ AMERYKAŃSKI / japoński i typ Australia / Nowa Zelandia. Użyj odpowiedniego zasilacza sieciowego, jak pokazano na rysunku i upewnij się, że jest mocno zamocowany na miejscu i nie odłącza się, ciągnąc przed zainstalowaniem w gnieździe elektrycznym. Aby zmniejszyć ryzyko pożaru, porażenia prądem lub uszkodzenia:

- Nie otwieraj produktu ani jego zasilacza. Wewnątrz nie ma części nadających się do serwisowania przez użytkownika.
- Tylko wykwalifikowany personel serwisowy może przeprowadzać wszelkie naprawy lub konserwację.
- Nigdy nie używaj uszkodzonych.
- Nie wystawiać produktu na działanie wody lub miejsc wilgoci.
- Nie używaj tego produktu na zewnątrz, jest on przeznaczony wyłącznie do użytku w pomieszczeniach.
- Nie umieszczaj produktu w pobliżu bezpośrednich źródeł ciepła. Zawsze umieszczaj go w dobrze wentylowanym miejscu.
- Nie umieszczaj ciężkich przedmiotów na produkcie lub.
- Upewnij się, że wszystkie adaptory są mocno zabezpieczone i zablokowane na miejscu przed włożeniem do gniazdka ściennego

Uwagi dotyczące zastosowania zasilacza

Podłącz odpowiedni adapter krajowy do zasilacza. Mocno dociśnij adapter do obudowy i obróć go, aż zatrzaśnie się na swoim miejscu. Jeśli chcesz ponownie wyjąć adapter z zasilacza, naciśnij przycisk i obróć adapter w przeciwnym kierunku



Informacje dotyczące bezpieczeństwa i zdrowia: Produkty LINDY zostały zaprojektowane z myślą o bezpiecznym i efektywnym użytkowaniu. Prosimy o zapoznanie się z niniejszym przewodnikiem w celu uzyskania istotnych informacji na temat bezpieczeństwa i zdrowia oraz szczegółów dotyczących ograniczonej gwarancji na produkt. Przestrzeganie tych instrukcji konfiguracji, użytkowania i konserwacji zwiększa komfort, wydajność i bezpieczeństwo. Nieprzestrzeganie tych wytycznych może spowodować porażenie prądem, pożar, poważne obrażenia ciała lub uszkodzenie produktu lub mienia. Dodatkowe wsparcie jest dostępne na stronie www.lindy.com.

Ostrzeżenie: Przechowywać w miejscu niedostępnym dla dzieci. Produkty i akcesoria LINDY nie są zabawkami i nie powinny być dotykane przez małe dzieci, ponieważ mogą spowodować obrażenia ciała lub uszkodzenie urządzenia.

Niebezpieczeństwo uduszenia: W przypadku produktów zawierających lub dostarczanych w plastikowych torbach, torby należy przechowywać z dala od niemowląt i dzieci, aby zapobiec uduszeniu.

Bezpieczeństwo zasilania: Dotyczy produktów korzystających z zasilacza sieciowego. Należy używać wyłącznie oryginalnego lub zgodnego zasilacza sieciowego przeznaczonego dla danego produktu. Niezastosowanie się do tych zaleceń może spowodować porażenie prądem, pożar, poważne obrażenia ciała lub uszkodzenie produktu.

Prawidłowe użytkowanie: Urządzenie należy przechowywać z dala od wilgoci, w tym deszczu, śniegu lub wody, a także unikać umieszczania go w pobliżu źródeł ciepła, żywności, nadmiernego zabrudzenia, kurzu, oleju, chemikaliów lub bezpośredniego światła słonecznego. W przypadku urządzeń z portami należy unikać wkładania przedmiotów, dopuszczania do gromadzenia się kurzu lub używania źródeł ciepła, takich jak suszarki do włosów lub kuchenki mikrofalowe, w celu wysuszenia urządzenia. Jeśli urządzenie ulegnie zamoczeniu, należy delikatnie przetrzeć jego obudowę suchą szmatką.

Użytkowanie wysokiego ryzyka: Ten produkt nie jest przeznaczony do zastosowań, w których awaria może prowadzić do śmierci, poważnych obrażeń lub znacznych szkód dla środowiska („użytkowanie wysokiego ryzyka”). Użytkowanie w takich zastosowaniach odbywa się wyłącznie na własne ryzyko.

Atmosfery wybuchowe: Nie należy przechowywać ani transportować materiałów łatwopalnych lub wybuchowych razem z tym produktem lub jego akcesoriami. Zawsze odłączaj i wyłączaj zasilanie produktu oraz unikaj ładowania w obszarach zagrożonych wybuchem.

Złącza i porty kablowe: Aby uniknąć porażenia prądem lub pożaru podczas używania złączy z zasilaczem, należy unikać ich kontaktu podczas użytkowania. Złącza należy chronić przed wilgocią, brudem i zanieczyszczeniami. Jeśli którekolwiek złączy okaże się uszkodzone, należy przerwać użytkowanie i skontaktować się z pomocą techniczną.

Czyszczenie: Aby zminimalizować ryzyko pożaru, porażenia prądem elektrycznym lub uszkodzenia produktu, przed przystąpieniem do czyszczenia należy odłączyć wszystkie przewody i wyłączyć zasilanie urządzenia i akcesoriów. Do czyszczenia obudowy należy używać wyłącznie suchej szmatki. Unikaj wkładania przedmiotów do portów i nie zanurzaj złączy w płynach; zamiast tego dokładnie je wytrzyj i wysusz.

Ryzyko związane z naprawami: Próba otwarcia lub naprawy tego produktu może narazić użytkownika na ryzyko porażenia prądem, pożaru lub obrażeń. Firma LINDY zdecydowanie zaleca korzystanie z profesjonalnych usług naprawczych, ponieważ nieautoryzowane naprawy mogą spowodować utratę gwarancji.

UWAGA

Podrażnienie skóry: Ten produkt zawiera materiały powszechnie stosowane w elektronice, które mogą powodować podrażnienia skóry u niektórych użytkowników. Aby zmniejszyć to ryzyko, należy regularnie czyścić urządzenie, unikać stosowania balsamów w pobliżu miejsc kontaktu i zaprzestać używania, jeśli wystąpi podrażnienie. Jeśli objawy nie ustąpią, należy skonsultować się z lekarzem.

Bezpieczeństwo kabli: Odslonięte kable mogą stwarzać ryzyko potknięcia. Kable należy ułożyć w taki sposób, aby zapobiec ryzyku potknięcia się lub pociągnięcia oraz chronić je przed zgnieceniem, ostrymi zagięciami i wysoką temperaturą. Regularnie sprawdzaj kable i zaprzestań ich używania, jeśli są uszkodzone. Kable należy odłączać podczas burz z wyładowaniami atmosferycznymi lub w przypadku długotrwałego przechowywania.

UWAGA

Obawy związane z ciepłem: Produkt może nagrzewać się podczas regularnego użytkowania. Należy unikać długotrwałego kontaktu ze skórą, zapewnić odpowiednią wentylację i używać w dobrze wentylowanych miejscach, aby zapobiec przegrzaniu i dyskomfortowi..

Osobiste urządzenia medyczne: Emisje elektroniczne i pola magnetyczne z produktów LINDY mogą w sposób niezamierzony zakłócać działanie urządzeń medycznych, pomimo zgodności z przepisami. W przypadku podejrzenia zakłóceń należy natychmiast wyłączyć produkt. Aby uzyskać wskazówki dotyczące korzystania z urządzeń elektronicznych w pobliżu, należy skonsultować się z producentem urządzenia medycznego lub pracownikiem służby zdrowia.

Obsługa: Z produktem LINDY należy obchodzić się ostrożnie. Produkt może ulec uszkodzeniu w przypadku upuszczenia, przebicia lub kontaktu z cieczą. W przypadku podejrzenia uszkodzenia należy zaprzestać korzystania z produktu, aby zapobiec potencjalnym zagrożeniom.

Zawartość opakowania

- 7-portowy metalowy hub USB 3.1 / 3.2 Gen 1 / USB 3.0
- Kabel USB 3.2 / 3.1 Gen 1 / 3.0 typu A do B o długości 80 cm
- Zasilacz dla wielu krajów 16 V DC 3 A (Schuko/Wielkiej Brytanii/USA/Australii) ze złączem DC, przykręcany
- Niniejsza instrukcja

Funkcje

- Metalowy hub USB 3.2 / 3.1 Gen 1 / USB 3.0 z prędkością transferu danych SuperSpeed do 5 Gb/s
- Interfejsy: 1x gniazdo USB typu B do 7 gniazd USB typu A
- Chipset: 2x VL817
- Ochrona ESD: +/- 15kV Air, +/- 8kV (Kontakt)
- Gniazdo DC (5.5/2.5mm) dla zasilacza 16VDC 3A, przykręcane
- Koncentrator w metalowej obudowie z ramą montażową do instalacji
- Przemysłowa konstrukcja z solidną metalową obudową zapewnia wysoką ochronę EMC
- Kompatybilny z komputerami z portem USB typu A

Instalacja i Operacja

Podczas podłączania urządzeń należy przestrzegać następującej kolejności:

Podłącz koncentrator USB 3.0 do wolnego portu USB typu A w komputerze. Komputer automatycznie rozpozna nowy sprzęt i zainstaluje wszystkie niezbędne sterowniki. Następnie podłącz wtyczkę DC zasilacza do gniazda DC koncentratora USB, a na koniec podłącz zasilacz do gniazda zasilania. Do koncentratora można teraz podłączyć do siedmiu urządzeń USB.

Funkcja diody LED:

Dioda LED zasilania świeci się na czerwono, gdy koncentrator jest podłączony do hosta.

Wszystkie diody LED urządzeń świecą się na czerwono, gdy koncentrator nie jest podłączony do hosta, tj. gdy kabel USB jest odłączony od komputera.

Uwaga: Ten produkt zawiera 2 koncentratory USB 3.0, co należy wziąć pod uwagę w przypadku wdrożenia produktu w większej instalacji w połączeniu z innymi urządzeniami.

USB ma strukturę hierarchiczną: jest podzielone na wiele poziomów w zależności od liczby koncentratorów obecnych w łańcuchu między hostem a urządzeniem.

Host zawsze znajduje się na poziomie 1, a urządzenie zawsze na poziomie końcowym. Każdy inny koncentrator USB, przedłużacz lub inne połączenie liniowe między hostem a urządzeniem stanowi co najmniej jeden dodatkowy poziom.

W jednym łańcuchu sygnałowym USB nie może być więcej niż 7 poziomów. Po przekroczeniu 7 poziomów urządzenia nie będą mogły zostać wykryte przez host, co oznacza, że nie będzie komunikacji między tymi dwoma komponentami lub urządzenie może nie działać prawidłowo.

Lindy regularnie sprawdza i testuje naszą ofertę produktów, aby zapewnić maksymalną kompatybilność i wydajność. Najbardziej aktualną wersję niniejszej instrukcji można znaleźć na lokalnej stronie internetowej Lindy, wyszukując odpowiedni numer części i znajdując instrukcję w sekcji Pliki do pobrania.

Recycling Information



WEEE (Waste of Electrical and Electronic Equipment), Recycling of Electronic Products

Europe, United Kingdom

In 2006 the European Union introduced regulations (WEEE) for the collection and recycling of all waste electrical and electronic equipment. It is no longer allowable to simply throw away electrical and electronic equipment. Instead, these products must enter the recycling process. Each individual EU member state, as well as the UK, has implemented the WEEE regulations into national law in slightly different ways. Please follow your national law when you want to dispose of any electrical or electronic products. More details can be obtained from your national WEEE recycling agency.

Germany / Deutschland **Elektro- und Elektronikgeräte**

Informationen für private Haushalte sowie gewerbliche Endverbraucher

Hersteller-Informationen gemäß § 18 Abs. 4 ElektroG (Deutschland)

Das Elektro- und Elektronikgerätegesetz (ElektroG) enthält eine Vielzahl von Anforderungen an den Umgang mit Elektro- und Elektronikgeräten. Die wichtigsten sind hier zusammengestellt.

1. **Bedeutung des Symbols „durchgestrichene Mülltonne“**



Das auf Elektro- und Elektronikgeräten regelmäßig abgebildete Symbol einer durchgestrichenen Mülltonne weist darauf hin, dass das jeweilige Gerät am Ende seiner Lebensdauer getrennt vom unsortierten Siedlungsabfall zu erfassen ist.

2. **Getrennte Erfassung von Altgeräten**

Elektro- und Elektronikgeräte, die zu Abfall geworden sind, werden als Altgeräte bezeichnet. Besitzer von Altgeräten haben diese einer vom unsortierten Siedlungsabfall getrennten Erfassung zuzuführen. Altgeräte gehören insbesondere nicht in den Hausmüll, sondern in spezielle Sammel- und Rückgabesysteme.

3. **Batterien und Akkus sowie Lampen**

Besitzer von Altgeräten haben Altbatterien und Altakkumulatoren, die nicht vom Altgerät umschlossen sind, sowie Lampen, die zerstörungsfrei aus dem Altgerät entnommen werden können, im Regelfall vor der Abgabe an einer Erfassungsstelle vom Altgerät zu trennen. Dies gilt nicht, soweit Altgeräte einer Vorbereitung zur Wiederverwendung unter Beteiligung eines öffentlich-rechtlichen Entsorgungsträgers zugeführt werden.

4. **Möglichkeiten der Rückgabe von Altgeräten**

Besitzer von Altgeräten aus privaten Haushalten können diese bei den Sammelstellen der öffentlich-rechtlichen Entsorgungsträger oder bei den von Herstellern oder Vertreibern im Sinne des ElektroG eingerichteten Rücknahmestellen unentgeltlich abgeben.

Rücknahmepflichtig sind Geschäfte mit einer Verkaufsfläche von mindestens 400 m² für Elektro- und Elektronikgeräte sowie diejenigen Lebensmittelgeschäfte mit einer Gesamtverkaufsfläche von mindestens 800 m², die mehrmals pro Jahr oder dauerhaft Elektro- und Elektronikgeräte anbieten und auf dem Markt bereitstellen. Dies gilt auch bei Vertrieb unter Verwendung von Fernkommunikationsmitteln, wenn die Lager- und Versandflächen für Elektro- und Elektronikgeräte mindestens 400 m² betragen oder die gesamten Lager- und Versandflächen mindestens 800m² betragen. Vertreter haben die Rücknahme grundsätzlich durch geeignete Rückgabemöglichkeiten in zumutbarer Entfernung zum jeweiligen Endnutzer zu gewährleisten.

Die Möglichkeit der unentgeltlichen Rückgabe eines Altgerätes besteht bei rücknahmepflichtigen Vertreibern unter anderem dann, wenn ein neues gleichartiges Gerät, das im Wesentlichen die gleichen Funktionen erfüllt, an einen Endnutzer abgegeben wird. Wenn ein neues Gerät an einen privaten Haushalt ausgeliefert wird, kann das gleichartige Altgerät auch dort zur unentgeltlichen Abholung übergeben werden; dies gilt bei einem Vertrieb unter Verwendung von Fernkommunikationsmitteln für Geräte der Kategorien 1, 2 oder 4 gemäß § 2 Abs. 1 ElektroG, nämlich „Wärmeüberträger“, „Bildschirmgeräte“ oder „Großgeräte“ (letztere mit mindestens einer äußeren Abmessung über 50 Zentimeter). Zu einer entsprechenden Rückgabe-Absicht werden Endnutzer beim Abschluss eines Kaufvertrages befragt. Außerdem besteht die Möglichkeit der unentgeltlichen Rückgabe bei Sammelstellen der Vertreter unabhängig vom Kauf eines neuen Gerätes für solche Altgeräte, die in keiner äußeren Abmessung größer als 25 Zentimeter sind, und zwar beschränkt auf drei Altgeräte pro Geräteart.

5. **Datenschutz-Hinweis**

Altgeräte enthalten häufig sensible personenbezogene Daten. Dies gilt insbesondere für Geräte der Informations- und Telekommunikationstechnik wie Computer und Smartphones. Bitte beachten Sie in Ihrem eigenen Interesse, dass für die Löschung der Daten auf den zu entsorgenden Altgeräten jeder Endnutzer selbst verantwortlich ist.

France

En 2006, l'union Européenne a introduit la nouvelle réglementation (DEEE) pour le recyclage de tout équipement électrique et électronique. Chaque Etat membre de l'Union Européenne a mis en application la nouvelle réglementation DEEE de manières légèrement différentes. Veuillez suivre le décret d'application correspondant à l'élimination des déchets électriques ou électroniques de votre pays.

Italy

Nel 2006 l'unione europea ha introdotto regolamentazioni (WEEE) per la raccolta e il riciclo di apparecchi elettrici ed elettronici. Non è più consentito semplicemente gettare queste apparecchiature, devono essere riciclate. Ogni stato membro dell'EU ha tramutato le direttive WEEE in leggi statali in varie misure. Fare riferimento alle leggi del proprio

Recycling Information

Stato quando si dispone di un apparecchio elettrico o elettronico. Per ulteriori dettagli fare riferimento alla direttiva WEEE sul riciclaggio del proprio Stato.

España

En 2006, la Unión Europea introdujo regulaciones (WEEE) para la recolección y reciclaje de todos los residuos de aparatos eléctricos y electrónicos. Ya no está permitido simplemente tirar los equipos eléctricos y electrónicos. En cambio, estos productos deben entrar en el proceso de reciclaje. Cada estado miembro de la UE ha implementado las regulaciones de WEEE en la legislación nacional de manera ligeramente diferente. Por favor, siga su legislación nacional cuando desee deshacerse de cualquier producto eléctrico o electrónico. Se pueden obtener más detalles en su agencia nacional de reciclaje de WEEE.

Polska

W 2006 roku Unia Europejska wprowadziła przepisy (WEEE) dotyczące zbierania i recyklingu wszystkich zużytych urządzeń elektrycznych i elektronicznych. Nie można już po prostu wyrzucać sprzętu elektrycznego i elektronicznego. Zamiast tego produkty te muszą zostać wprowadzone do procesu recyklingu. Każde państwo członkowskie UE, a także Wielka Brytania, wdrożyły przepisy DOTYCZĄCE WEEE do prawa krajowego w nieco inny sposób. Przestrzegaj prawa krajowego, gdy chcesz pozbyć się jakichkolwiek produktów elektrycznych lub elektronicznych. Więcej szczegółów można uzyskać w krajowej agencji recyklingu WEEE.

CE/FCC Statement

CE Certification

LINDY declares that this equipment complies with relevant European CE requirements.

CE Konformitätserklärung

LINDY erklärt, dass dieses Equipment den europäischen CE-Anforderungen entspricht

UKCA Certification

LINDY declares that this equipment complies with relevant UKCA requirements.

FCC Certification

This equipment has been tested and found to comply with the limits for a Class B digital device, pursuant to part 15 of the FCC Rules. These limits are designed to provide reasonable protection against harmful interference in a residential installation.

You are cautioned that changes or modification not expressly approved by the party responsible for compliance could void your authority to operate the equipment.

This device complies with part 15 of the FCC Rules.

Operation is subject to the following two conditions:

1. This device may not cause harmful interference, and
2. This device must accept any interference received, including interference that may cause undesired operation.

The enclosed power supply has passed Safety test requirements, conforming to the US American versions of the international Standard IEC 62368-1.

LINDY Herstellergarantie – Hinweis für Kunden in Deutschland

LINDY gewährt für dieses Produkt über die gesetzliche Regelung in Deutschland hinaus eine zweijährige Herstellergarantie ab Kaufdatum. Die detaillierten Bedingungen dieser Garantie finden Sie auf der LINDY Website aufgelistet bei den AGBs.

Hersteller / Manufacturer (EU):

LINDY-Elektronik GmbH
Markircher Str. 20
68229 Mannheim
Germany
Email: info@lindy.com, T: +49 (0)621 470050

Manufacturer (UK):

LINDY Electronics Ltd
Sadler Forster Way
Stockton-on-Tees, TS17 9JY
England
sales@lindy.co.uk, T: +44 (0)1642 754000



Tested to comply with
FCC standards.
For home and office use.

No. 43128
4th Edition, July 2025
lindy.com



Save the Environment: Please Avoid Printing

In our commitment to sustainability, we encourage you to save paper and reduce waste. Please consider whether it is absolutely necessary to print this document. Instead, we suggest saving it digitally or sharing it via email to reduce environmental impact. Together, we can contribute to a greener future. Thank you for your support.