



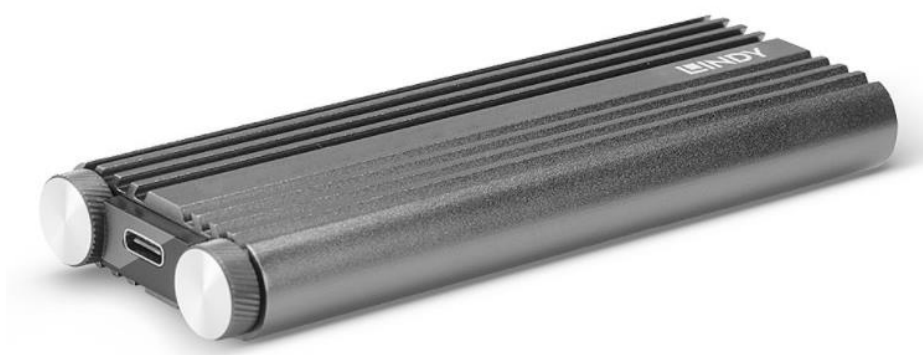
---

# USB 3.2 Gen 2x2 NVMe M.2 SSD Enclosure

*User Manual*  
*Benutzerhandbuch*  
*Manuel Utilisateur*  
*Manuale*

*English*  
*Deutsch*  
*Français*  
*Italiano*

---



No. 43318

[lindy.com](https://www.lindy.com)



## Introduction

Thank you for purchasing the Lindy USB 3.2 Gen 2x2 NVMe M.2 SSD Enclosure. This product has been designed to provide trouble free, reliable operation. It benefits from both a LINDY 2 year warranty and free lifetime technical support. To ensure correct use, please read this manual carefully and retain it for future reference.

The Lindy USB 3.2 Gen 2x2 NVMe M.2 SSD Enclosure allows the user to install a PCIe/NVMe based M.2 SSD as a portable external drive to USB devices like laptops or PCs. Support for the USB 3.2 Gen 2x2 standard guarantees Super Speed USB 20Gbps data transfer rates.

## Package Contents

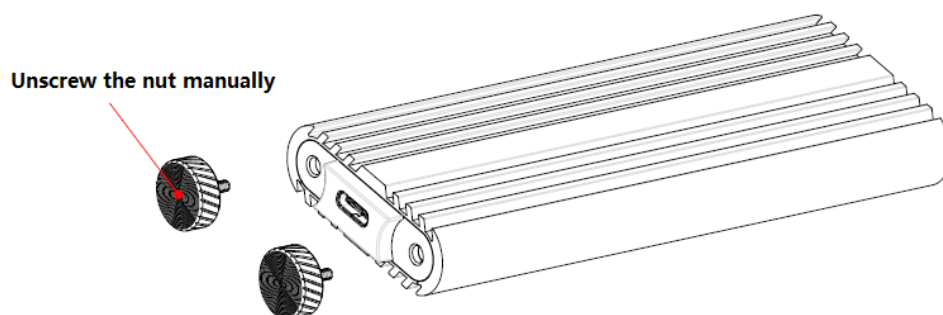
- USB 3.2 Gen 2x2 NVMe M.2 SSD Enclosure
- 0.26m USB 3.2 Gen 2x2 Type C to C cable
- Thermal Pad & M.2 Rubber Retainer
- Lindy Manual

## Specification

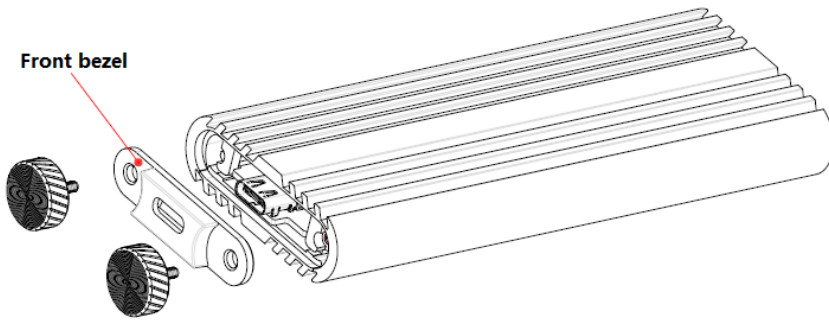
- USB 3.2 Gen 2x2 (20Gbps) standard
- Supports PCIe 3.0 x4 M.2 NVMe SSD
- Supports 30mm (2230), 42mm (2242), 60mm (2260) and 80mm (2280) M.2 NGFF form factors with M key
- Chipset: ASM2364
- UASP & TRIM support
- Durable Aluminium casing
- Plug and Play, USB Bus powered
- LEDs: solid green for link, flashing for activity (reading or writing)
- Operating temperature: 0°C - 50°C (32°F - 122°F)
- Storage temperature: -10°C - 70°C (-14°F - 158°F)
- Humidity: 50 - 90 % RH (non-condensing)

## Installation

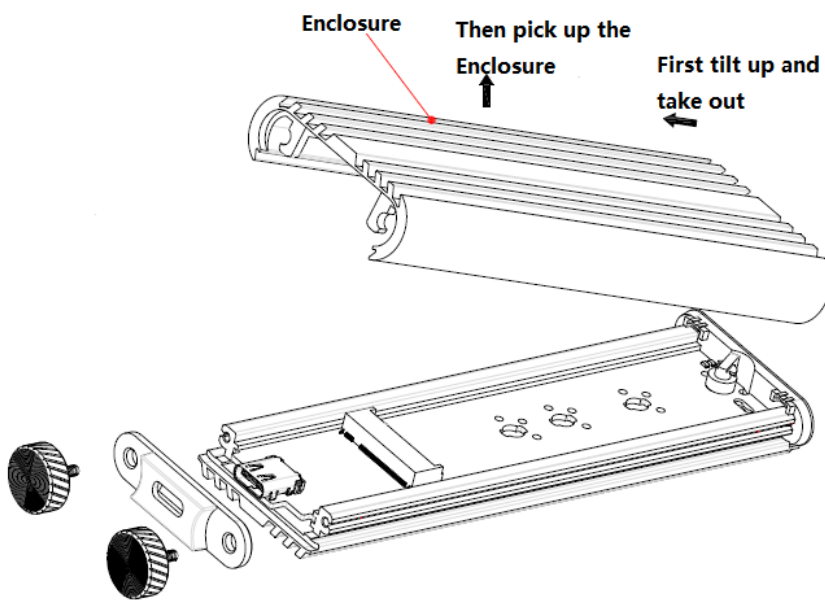
Please follow the steps below for installation:



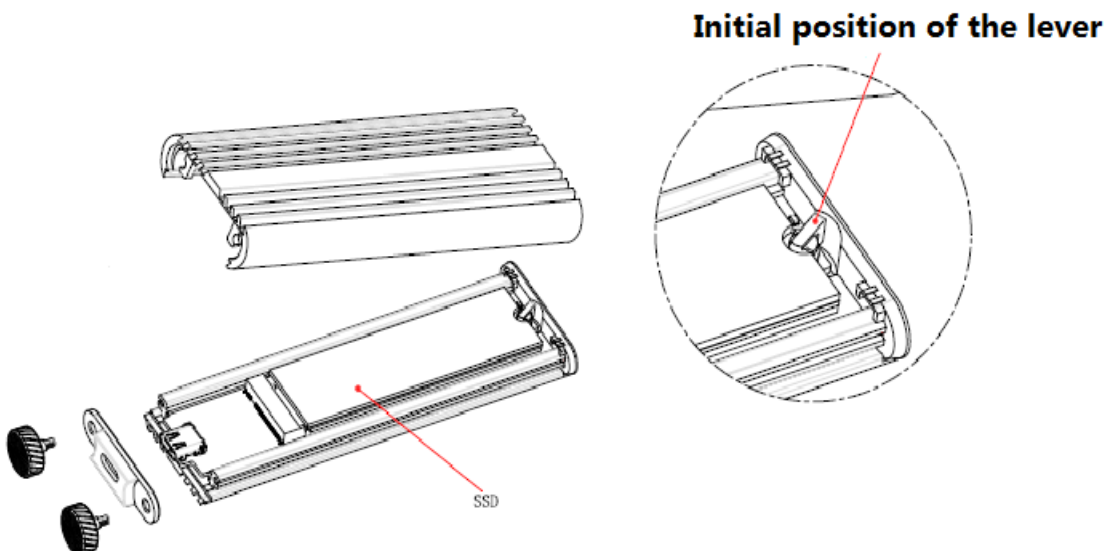
Remove the front bezel:



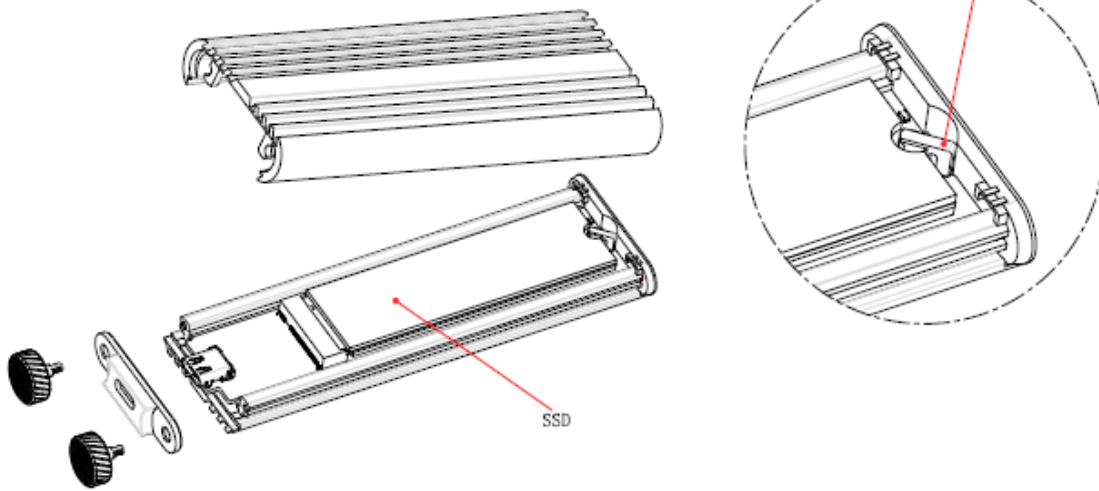
Then tilt up the top part of the enclosure:



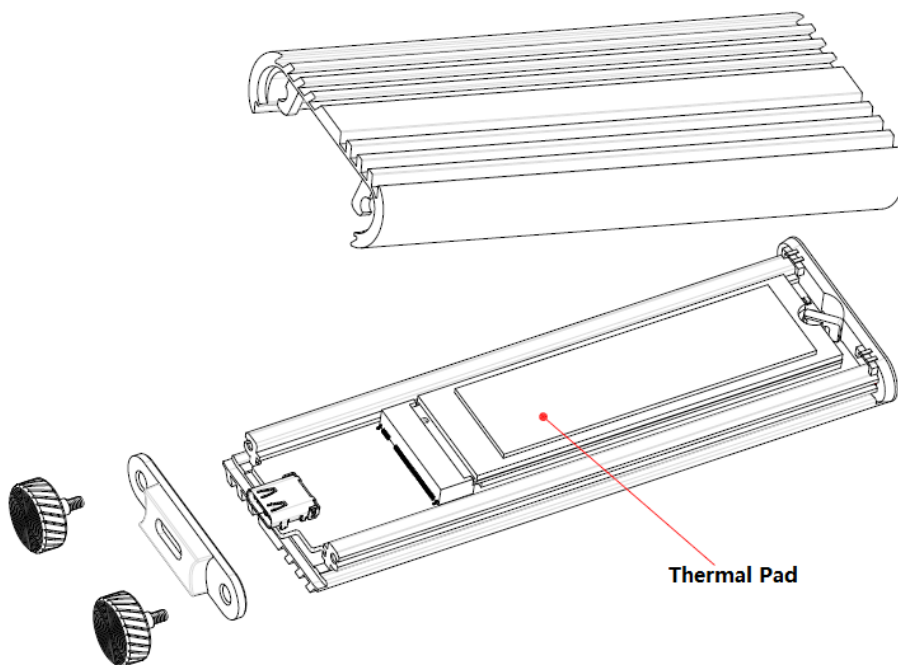
Insert the SSD and rotate the lever clockwise towards the notch:



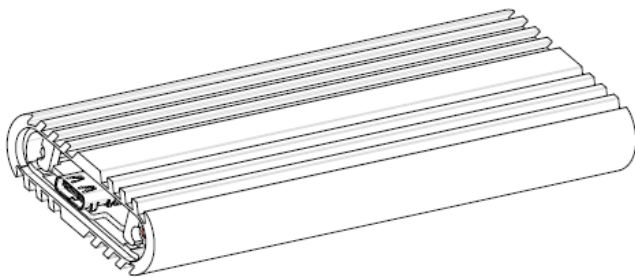
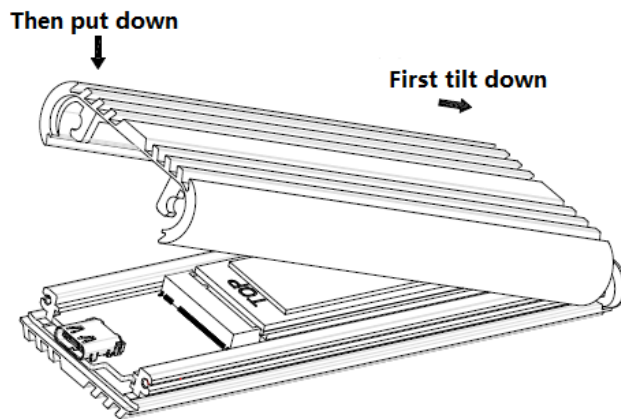
**Turn the lever clockwise  
toward the notch**



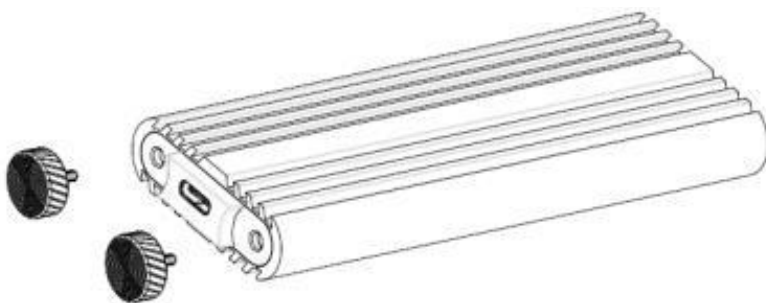
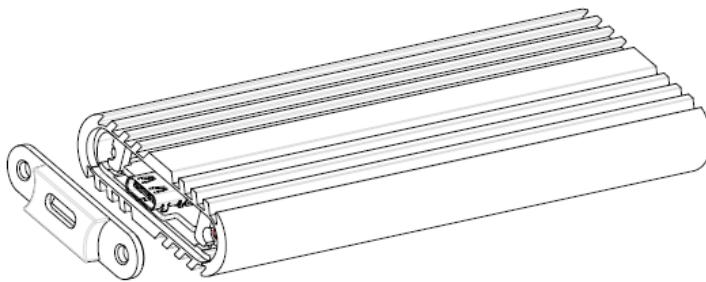
Paste the thermal pad:



Put the top part back on the enclosure:



Finally mount the front bezel with the two screws:



The Lindy USB 3.2 Gen 2x2 NVMe M.2 SSD Enclosure is now ready for operation. Please connect it to a computer with the included USB Type C cable.

---

## Einführung

Wir freuen uns, dass Ihre Wahl auf ein LINDY-Produkt gefallen ist und danken Ihnen für Ihr Vertrauen. Sie können sich jederzeit auf unsere Produkte und einen guten Service verlassen. Dieses USB 3.2 Gen 2x2 NVMe M.2 SSD Gehäuse unterliegt einer 2-Jahres LINDY Herstellergarantie und lebenslangem kostenlosen, technischen Support. Bitte lesen Sie diese Anleitung sorgfältig und bewahren Sie sie auf.

Das Lindy USB 3.2 Gen 2x2 NVMe M.2 SSD Gehäuse ermöglicht die Verwendung einer PCIe/NVMe basierten M.2 SSD als mobiles, externes Laufwerk für Laptops oder PCs. Es unterstützt den USB 3.2 Gen 2x2 Standard mit extrem hohen Datentransferraten bis 20Gbit/s.

## Lieferumfang

- USB 3.2 Gen 2x2 NVMe M.2 SSD Gehäuse
- 0.26m USB 3.2 Gen 2x2 Typ C an C Kabel
- Wärmeleitpad & M.2 Gummihalterung
- Lindy Handbuch

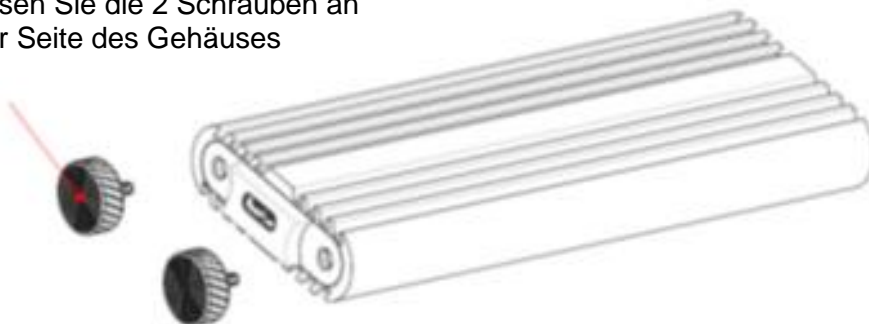
## Spezifikationen

- USB 3.2 Gen 2x2 (20Gbps) Standard
- Unterstützt PCIe 3.0 x4 M.2 NVMe SSDs
- Unterstützt 30mm (2230), 42mm (2242), 60mm (2260) & 80mm (2280) M.2 NGFF SSDs mit M key
- Chipset: ASM2364
- UASP & TRIM support
- Durable Aluminium casing
- Plug and Play, USB Bus powered
- LEDs: solid green for link, flashing for activity (reading or writing)
- Operating temperature: 0°C - 50°C (32°F - 122°F)
- Storage temperature: -10°C - 70°C (-14°F - 158°F)
- Humidity: 50 - 90 % RH (non-condensing)

## Installation

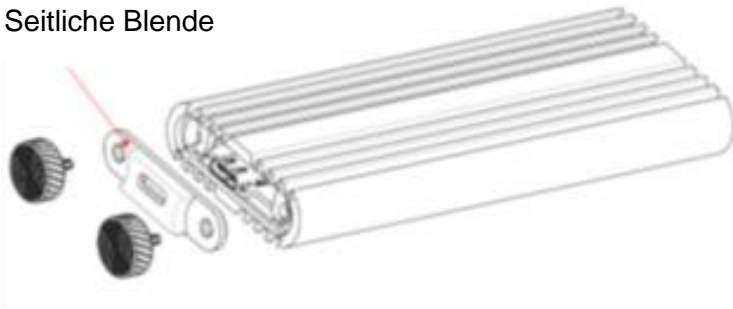
Bitte befolgen Sie die folgende Installationsanleitung:

Lösen Sie die 2 Schrauben an der Seite des Gehäuses

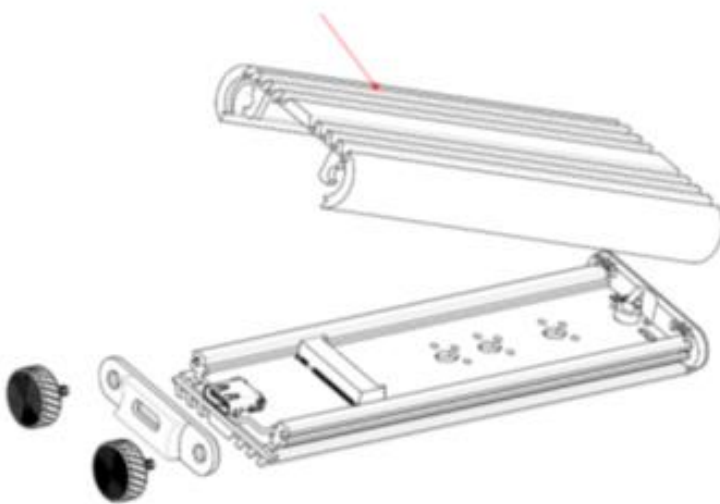


Nehmen Sie die seitliche Blende ab:

Seitliche Blende

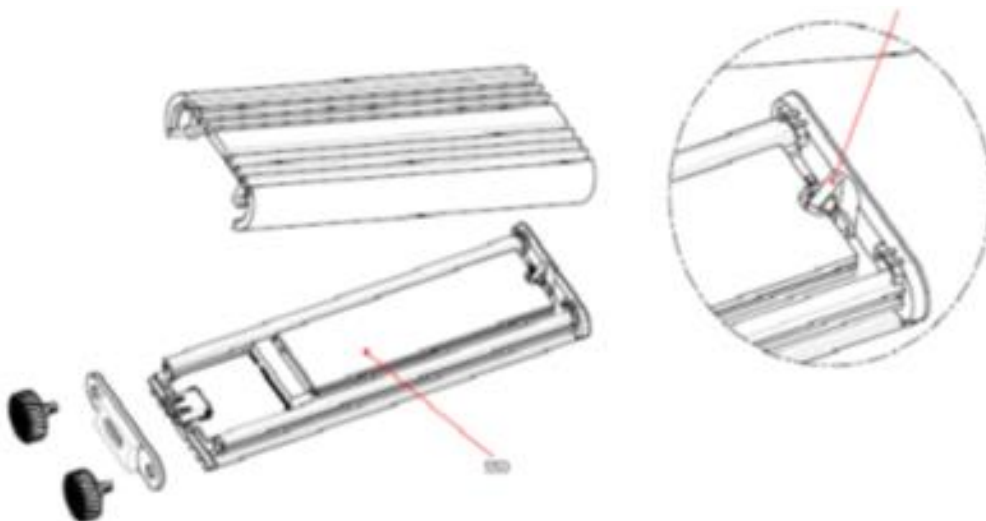


Nehmen sie den oberen Teil des Gehäuses ab:



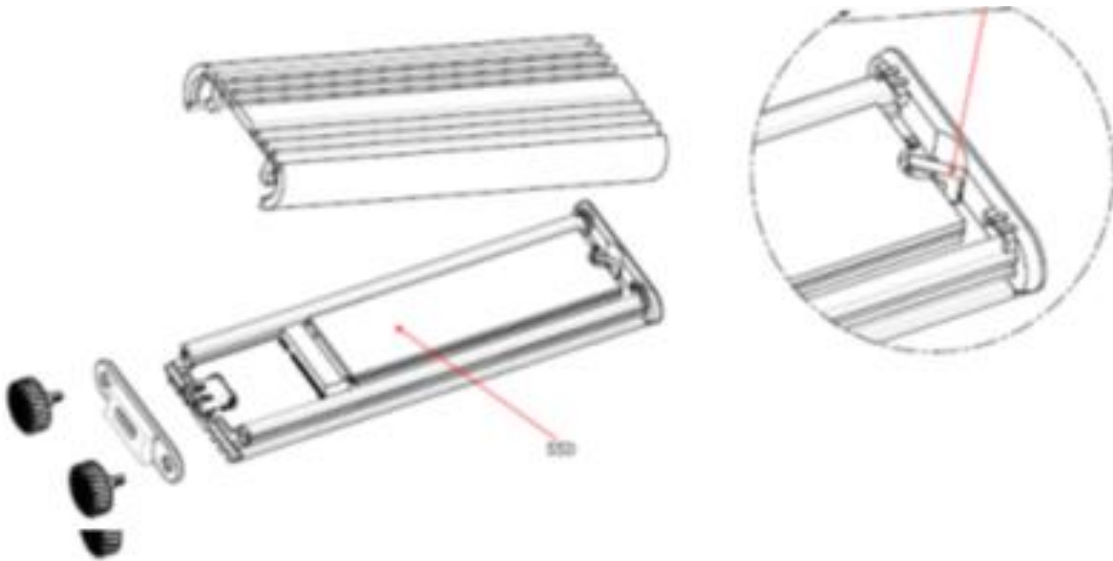
Legen Sie die SSD in das Gehäuse und drehen Sie den Hebel an der Seite im Uhrzeigersinn zur Kerbe hin:

Hebel

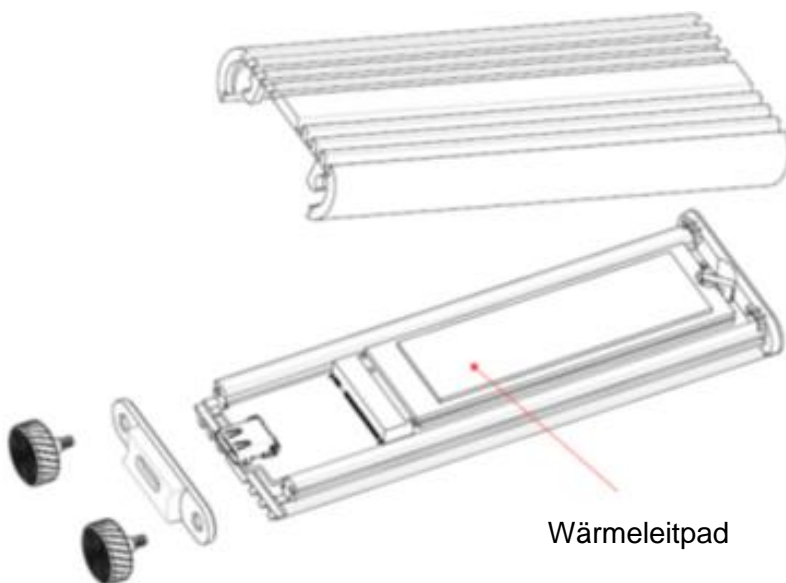




Drehen Sie den Hebel im Uhrzeigersinn

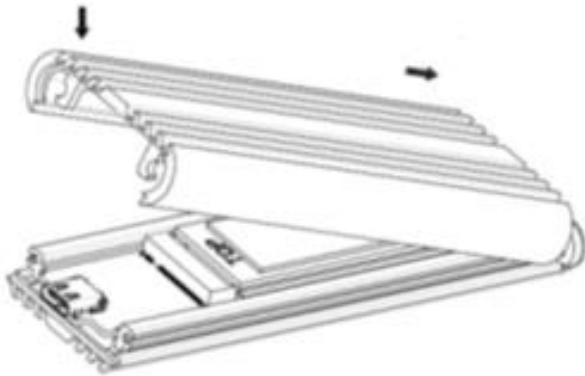


Kleben Sie das Wärmeleitpad oben auf die SSD:

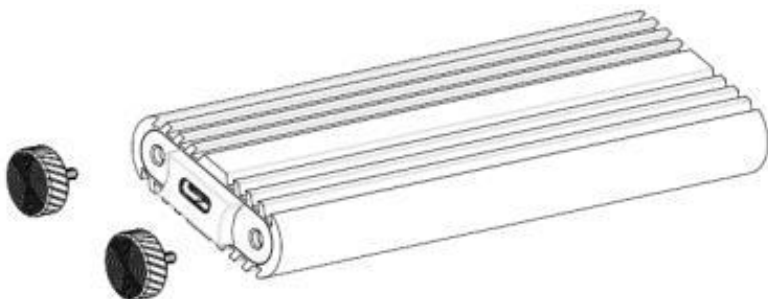
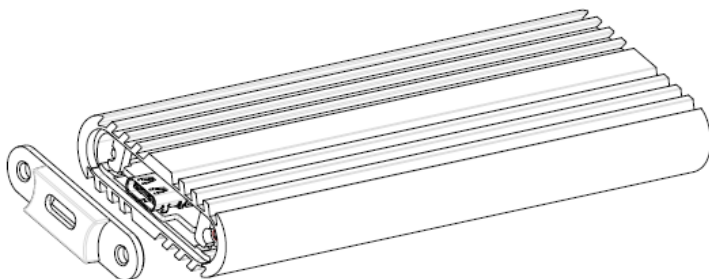


Wärmeleitpad

Legen Sie den oberen Teil zurück auf das Gehäuse:



Befestigen Sie die seitliche Blende mit den Schrauben:



Das Lindy USB 3.2 Gen 2x2 NVMe M.2 SSD Gehäuse ist nun betriebsbereit. Schließen Sie es mit dem beiliegenden USB-Kabel Typ C am Computer an.

---

## Introduction

Nous sommes heureux que votre choix se soit porté sur un produit LINDY et vous remercions de votre confiance. Vous pouvez compter à tout moment sur la qualité de nos produits et de notre service. Ce boîtier USB 3.2 Gen 2x2 pour SSD M.2 NVMe est soumis à une durée de garantie LINDY de 2 ans et d'une assistance technique gratuite à vie. Merci de lire attentivement ces instructions et de les conserver pour future référence.

Le boîtier USB 3.2 Gen 2x2 pour SSD M.2 NVMe de Lindy permet à l'utilisateur d'installer un SSD M.2 basé sur PCIe/NVMe pour une utilisation mobile avec des PC ou ordinateurs possédant un port de connexion USB. La prise en charge de la norme USB 3.2 Gen 2x2 garantie des taux de transfert de données USB Super Speed jusqu'à 20Gbit/s.

## Contenu de l'emballage

- Boîtier USB 3.2 Gen 2x2 pour SSD M.2 NVMe
- Câble USB 3.2 Gen 2x2 Type C vers C, 0.26m
- Patin thermique & support M.2 en caoutchouc
- Manuel Lindy

## Spécification

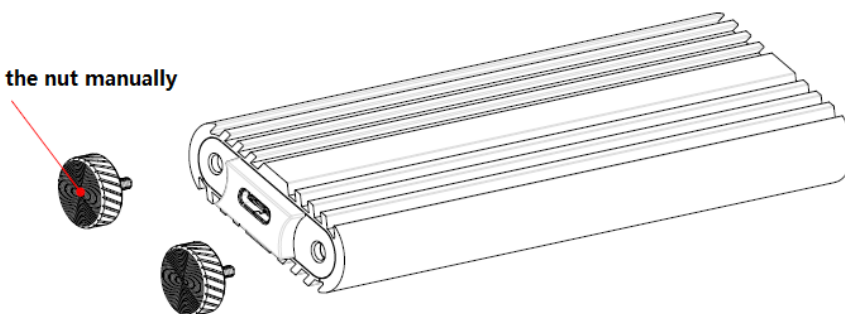
- Norme USB 3.2 Gen 2x2 (20Gbit/s)
- Prise en charge des SSD M.2 NVMe PCIe 3.0 x4
- Prise en charge des facteurs de forme M.2 NGFF avec clé M 30mm (2230), 42mm (2242), 60mm (2260) et 80mm (2280)
- Chipset: ASM2364
- Prise en charge UASP & TRIM
- Boîtier robuste en aluminium
- Plug and Play, alimenté par le bus USB
- LED: vert fixe pour indiquer la liaison, clignotant pour indiquer l'activité (lecture ou écriture)
- Température de fonctionnement: 0°C - 50°C (32°F - 122°F)
- Température de stockage: -10°C - 70°C (-14°F - 158°F)
- Humidité relative: 50 - 90 % RH (sans condensation)

## Installation

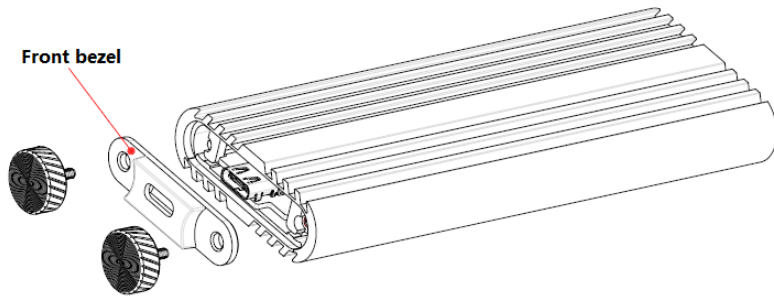
Merci de suivre les étapes suivantes pour l'installation:

Dévissez les vis manuellement

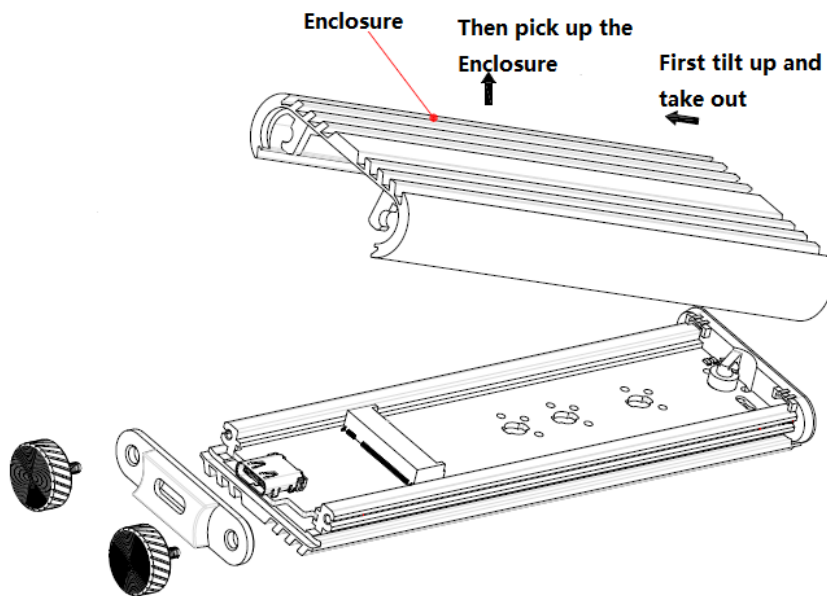
Unscrew the nut manually



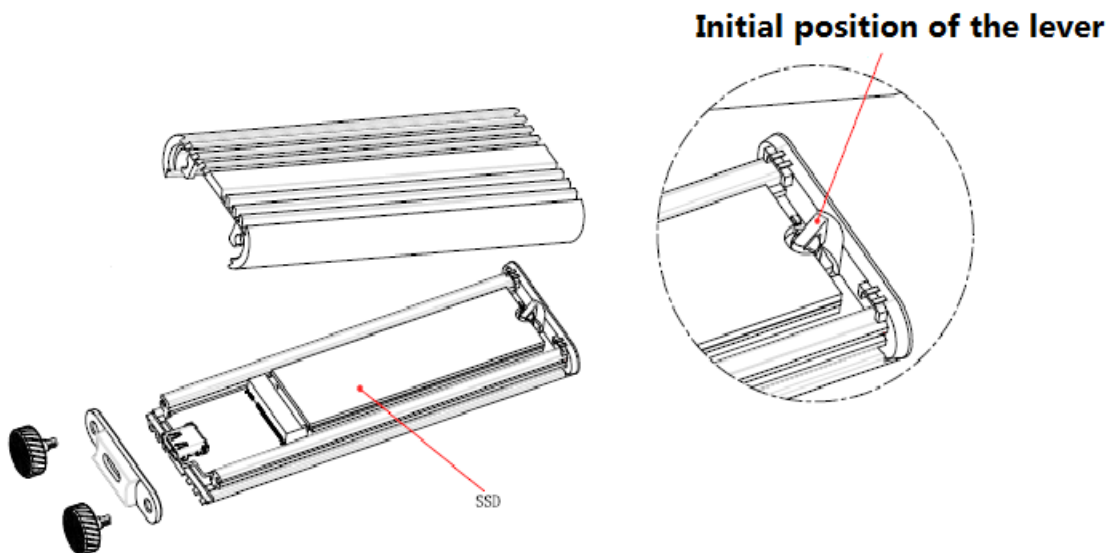
Retirez la façade avant (front bezel):



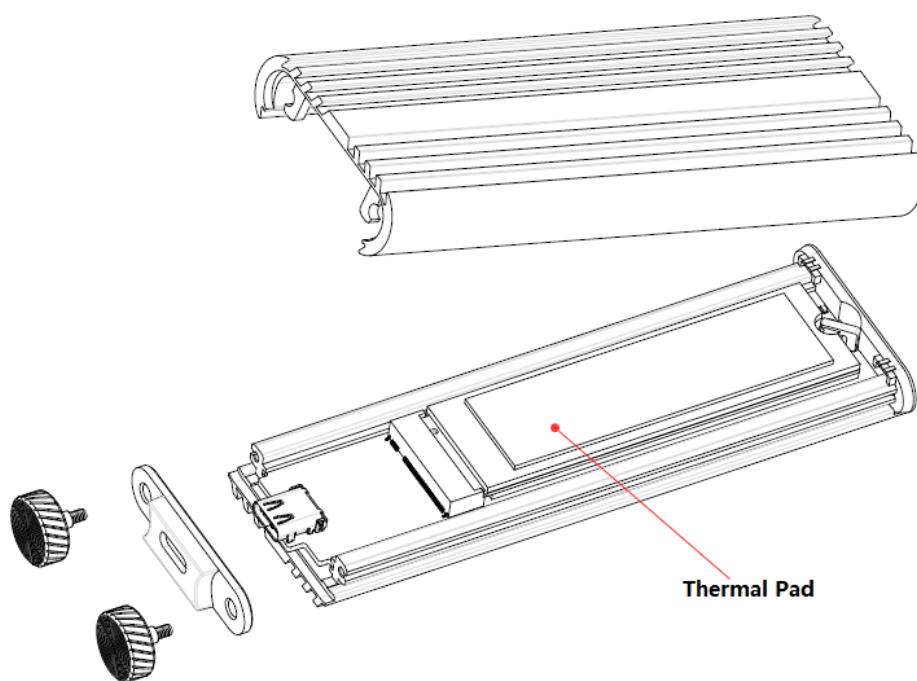
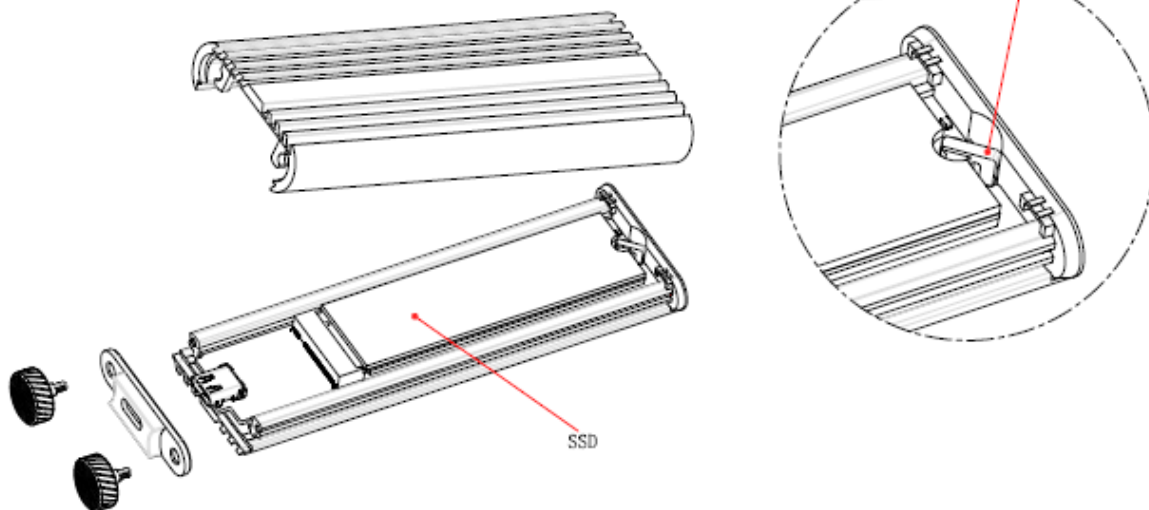
Puis faites pivoter vers le haut la partie supérieure du boîtier:



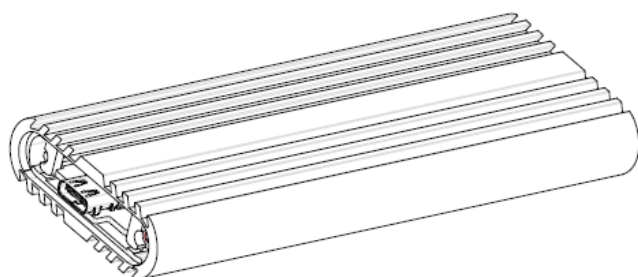
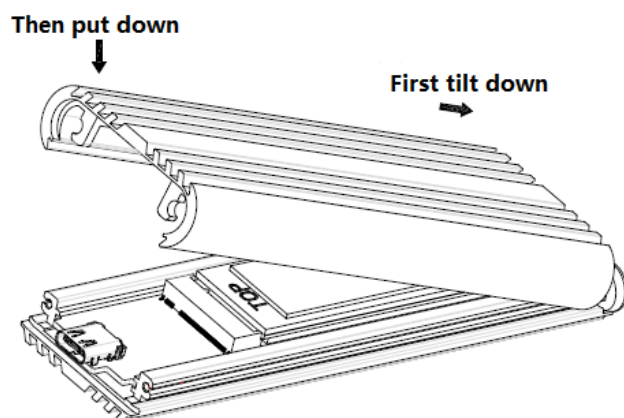
Insérez le SSD et tourner le levier dans le sens des aiguilles d'une montre vers l'encoche:



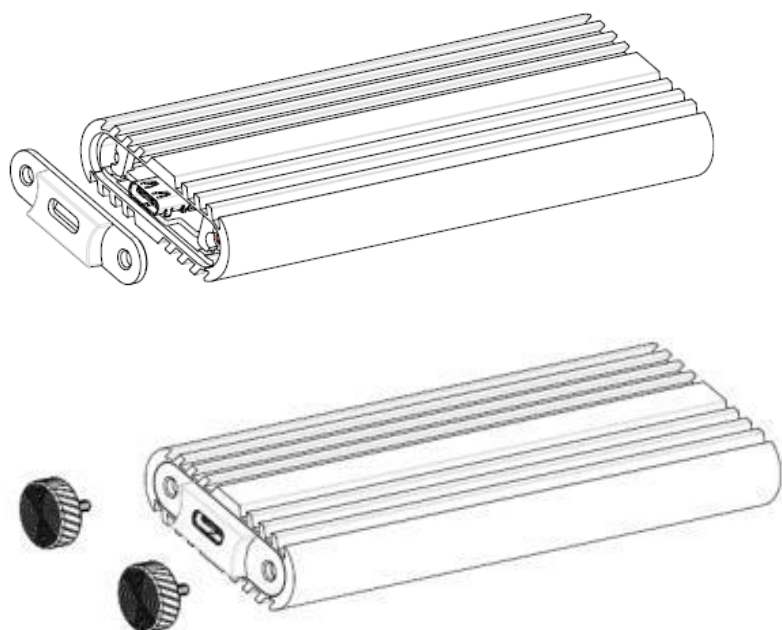
**Turn the lever clockwise  
toward the notch**



Remplacez la partie supérieure du boîtier:



Pour finir, remontez la façade avant avec les deux vis:



Le boîtier USB 3.2 Gen 2x2 pour SSD M.2 NVMe de Lindy est prêt à être utilisé. Veuillez le connecter à un ordinateur avec le câble USB Type C inclus.

## Introduzione

Grazie per aver acquistato il Box USB 3.2 Gen 2x2 per SSD M.2 NVMe di Lindy. Questo prodotto è stato progettato per fornire un utilizzo affidabile e senza problemi. Esso beneficia sia di una garanzia di 2 anni che di un supporto tecnico gratuito a vita. Per garantire un uso corretto, si prega di leggere attentamente questo manuale e di conservarlo per riferimenti futuri.

Il Box USB 3.2 Gen 2x2 per SSD M.2 NVMe di Lindy permette all'utente di installare un SSD M.2 basato su PCIe/NVMe come unità esterna portatile su dispositivi USB come laptop o PC. Il supporto per lo standard USB 3.2 Gen 2x2 garantisce una velocità di trasferimento dati Super Speed USB 20Gbps.

## Contenuto della confezione

- Box SSD USB 3.2 Gen 2x2 NVMe M.2 di Lindy
- Cavo USB 3.2 Gen 2x2 Tipo C a Tipo C (0.26m)
- Pad termico e supporto gommato M.2
- Manuale

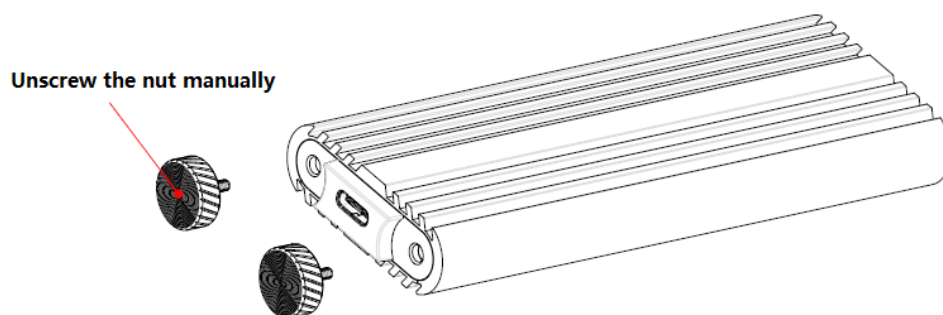
## Specifiche tecniche

- USB 3.2 Gen 2x2 (20Gbps) standard
- Supporto SSD PCIe 3.0 x4 M.2 NVMe
- Supporto SSD da 30/42/60/80mm
- Chipset: ASM2364
- Supporto UASP & TRIM
- Box in alluminio
- Plug and Play, Alimentazione tramite Bus USB
- LED Verde: Luce fissa per avvenuto collegamento, in scrittura o lettura se lampeggiante
- Temperatura d'esercizio: 0°C - 50°C (32°F - 122°F)
- Temperatura di stoccaggio: -10°C - 70°C (-14°F - 158°F)
- Umidità: 50 - 90 % RH (Senza condensa)

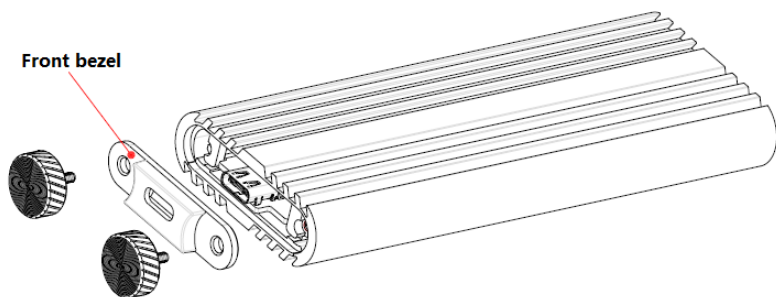
## Installazione

Per l'installazione procedere come segue.

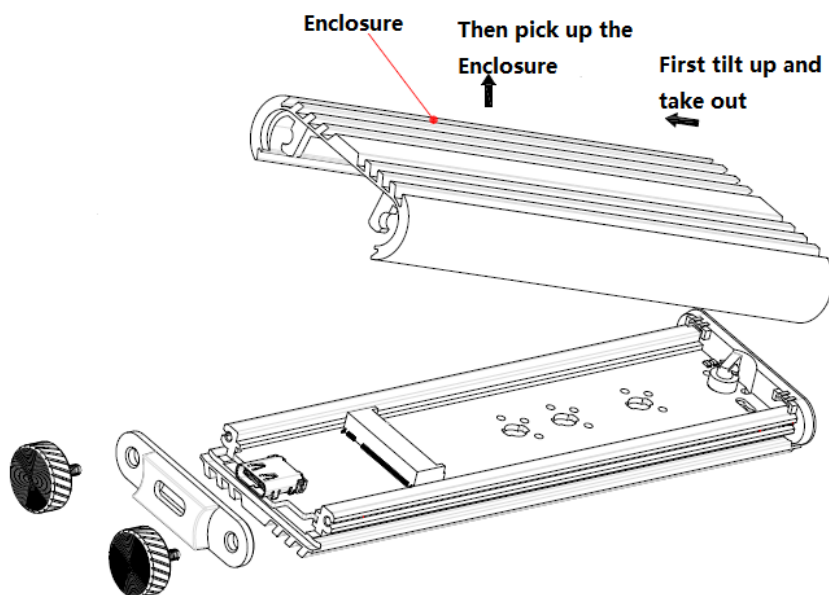
Svitare le viti del coperchio:



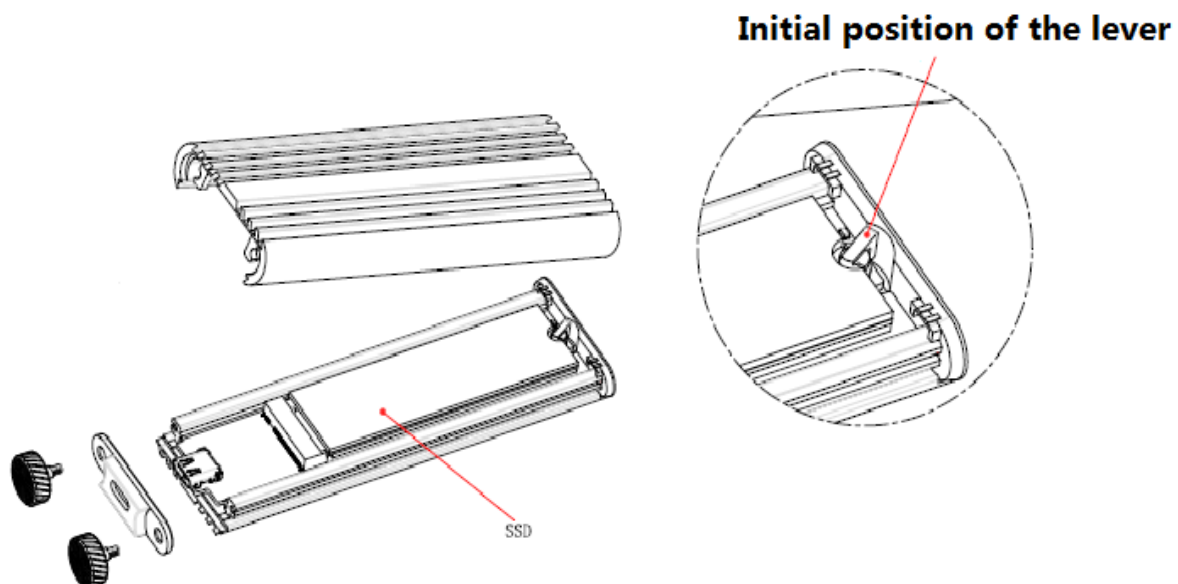
Rimuovere il coperchio anteriore:



Poi inclinare verso l'alto la parte superiore del box:

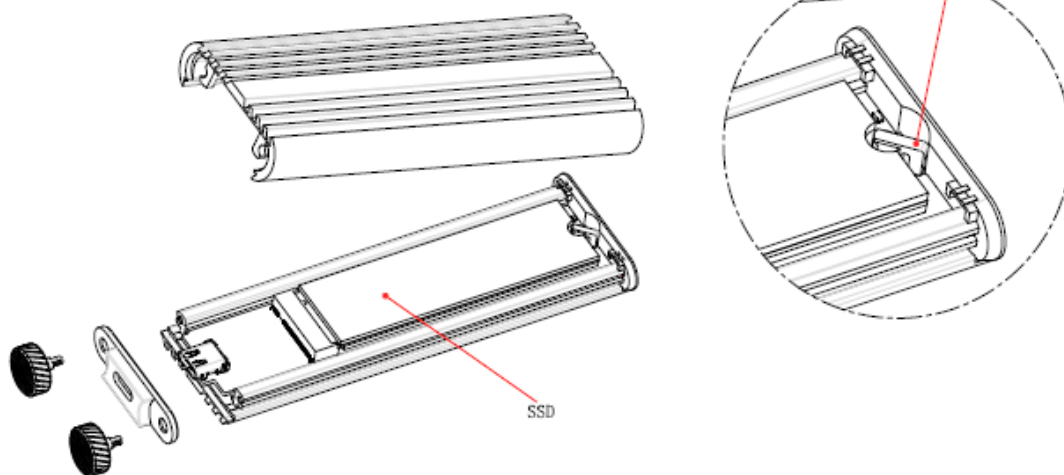


Inserire l'SSD e ruotare la leva in senso orario, verso la tacca:

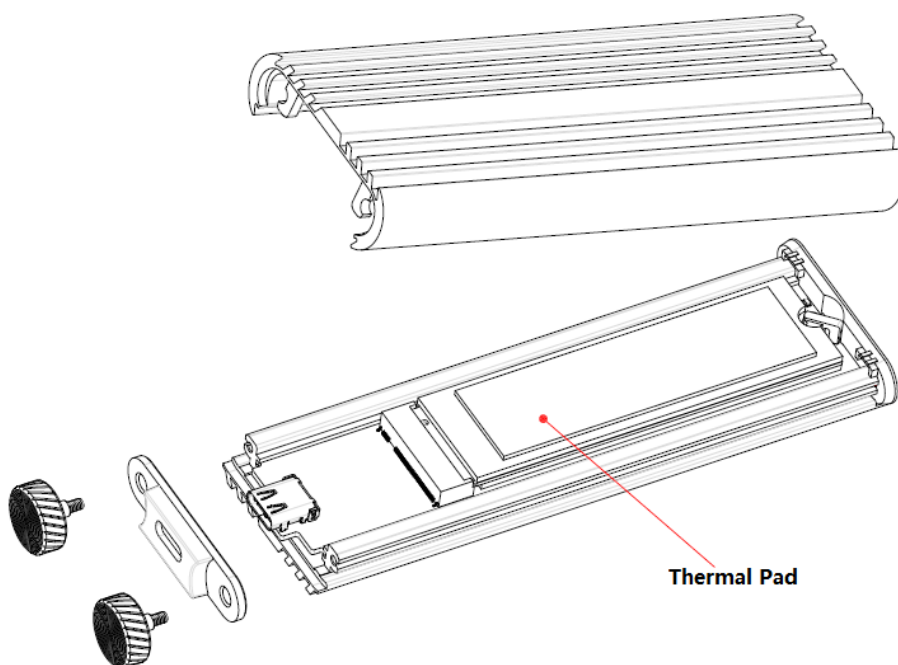




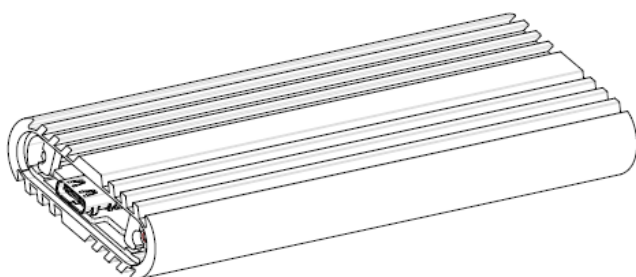
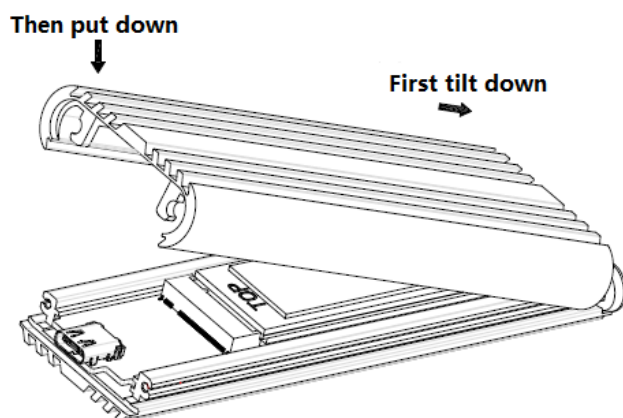
**Turn the lever clockwise  
toward the notch**



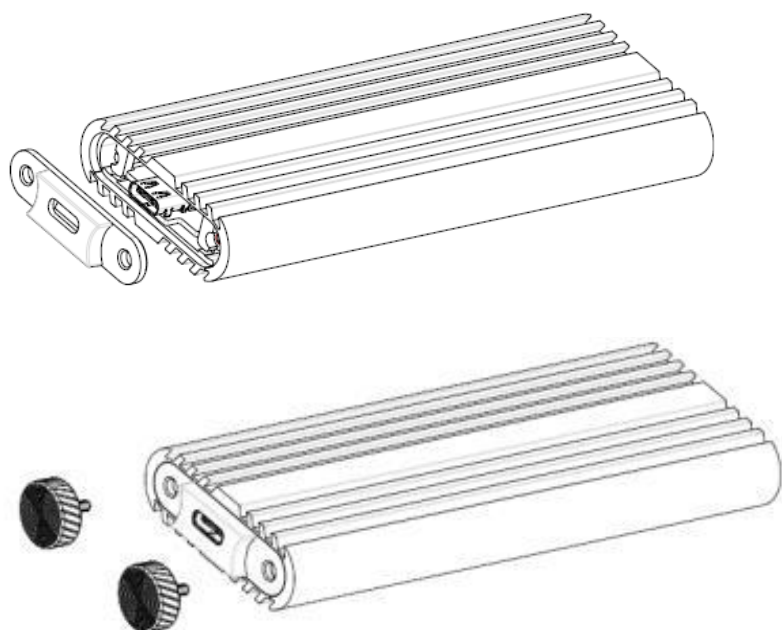
Incollare il pad termico:



Agganciare la parte superiore del box verso il basso:



Infine rimontare il coperchio anteriore riavvitando le due viti:



Il Box USB 3.2 Gen 2x2 per SSD M.2 NVMe di Lindy è ora pronto per l'utilizzo. Si prega di collegarlo ad un computer con il cavo USB tipo C in dotazione.

## CE/FCC Statement

---

### **CE Certification**

LINDY declares that this equipment complies with relevant European CE requirements.

### **CE Konformitätserklärung**

LINDY erklärt, dass dieses Equipment den europäischen CE-Anforderungen entspricht

### **UKCA Certification**

LINDY declares that this equipment complies with relevant UKCA requirements.

### **FCC Certification**

This equipment has been tested and found to comply with the limits for a Class B digital device, pursuant to part 15 of the FCC Rules. These limits are designed to provide reasonable protection against harmful interference in a residential installation.

You are cautioned that changes or modification not expressly approved by the party responsible for compliance could void your authority to operate the equipment.

This device complies with part 15 of the FCC Rules.

Operation is subject to the following two conditions:

1. This device may not cause harmful interference, and
2. This device must accept any interference received, including interference that may cause undesired operation.

---

### **LINDY Herstellergarantie – Hinweis für Kunden in Deutschland**

LINDY gewährt für dieses Produkt über die gesetzliche Regelung in Deutschland hinaus eine zweijährige Herstellergarantie ab Kaufdatum. Die detaillierten Bedingungen dieser Garantie finden Sie auf der LINDY Website aufgelistet bei den AGBs.

---

#### **Hersteller / Manufacturer (EU):**

LINDY-Elektronik GmbH  
Markircher Str. 20  
68229 Mannheim  
Germany  
Email: info@lindy.com , T: +49 (0)621 470050

#### **Manufacturer (UK):**

LINDY Electronics Ltd  
Sadler Forster Way  
Stockton-on-Tees, TS17 9JY  
England  
sales@lindy.co.uk , T: +44 (0)1642 754000

## Recycling Information

---



### **WEEE (Waste of Electrical and Electronic Equipment), Recycling of Electronic Products**

#### **Europe, United Kingdom**

In 2006 the European Union introduced regulations (WEEE) for the collection and recycling of all waste electrical and electronic equipment. It is no longer allowable to simply throw away electrical and electronic equipment. Instead, these products must enter the recycling process.

Each individual EU member state, as well as the UK, has implemented the WEEE regulations into national law in slightly different ways. Please follow your national law when you want to dispose of any electrical or electronic products. More details can be obtained from your national WEEE recycling agency.

#### **Germany / Deutschland**

#### **Rücknahme Elektroschrott und Batterie-Entsorgung**

Die Europäische Union hat mit der WEEE Richtlinie Regelungen für die Verschrottung und das Recycling von Elektro- und Elektronikprodukten geschaffen. Diese wurden im Elektro- und Elektronikgerätegesetz – ElektroG in deutsches Recht umgesetzt. Das Entsorgen von Elektro- und Elektronikgeräten über die Hausmülltonne ist verboten! Diese Geräte müssen den Sammel- und Rückgabesystemen zugeführt werden! Dort werden sie kostenlos entgegen genommen. Die Kosten für den weiteren Recyclingprozess übernehmen die Gerätehersteller.

LINDY bietet deutschen Endverbrauchern ein kostenloses Rücknahmesystem an, beachten Sie bitte, dass Batterien und Akkus den Produkten vor der Rückgabe an das Rücknahmesystem entnommen werden müssen und über die Sammel- und Rückgabesysteme für Batterien separat entsorgt werden müssen. Ausführliche Informationen zu diesen Themen finden Sie stets aktuell auf der LINDY Webseite im Fußbereich.

#### **France**

En 2006, l'union Européenne a introduit la nouvelle réglementation (DEEE) pour le recyclage de tout équipement électrique et électronique.

Chaque Etat membre de l' Union Européenne a mis en application la nouvelle réglementation DEEE de manières légèrement différentes. Veuillez suivre le décret d'application correspondant à l'élimination des déchets électriques ou électroniques de votre pays.

#### **Italy**

Nel 2006 l'unione europea ha introdotto regolamentazioni (WEEE) per la raccolta e il riciclo di apparecchi elettrici ed elettronici. Non è più consentito semplicemente gettare queste apparecchiature, devono essere riciclate. Ogni stato membro dell' EU ha tramutato le direttive WEEE in leggi statali in varie misure. Fare riferimento alle leggi del proprio Stato quando si dispone di un apparecchio elettrico o elettronico.

Per ulteriori dettagli fare riferimento alla direttiva WEEE sul riciclaggio del proprio Stato.



Tested to comply with  
FCC standards.  
For home and office use.

No. 43318  
2<sup>nd</sup> Edition, July 2021  
**lindy.com**